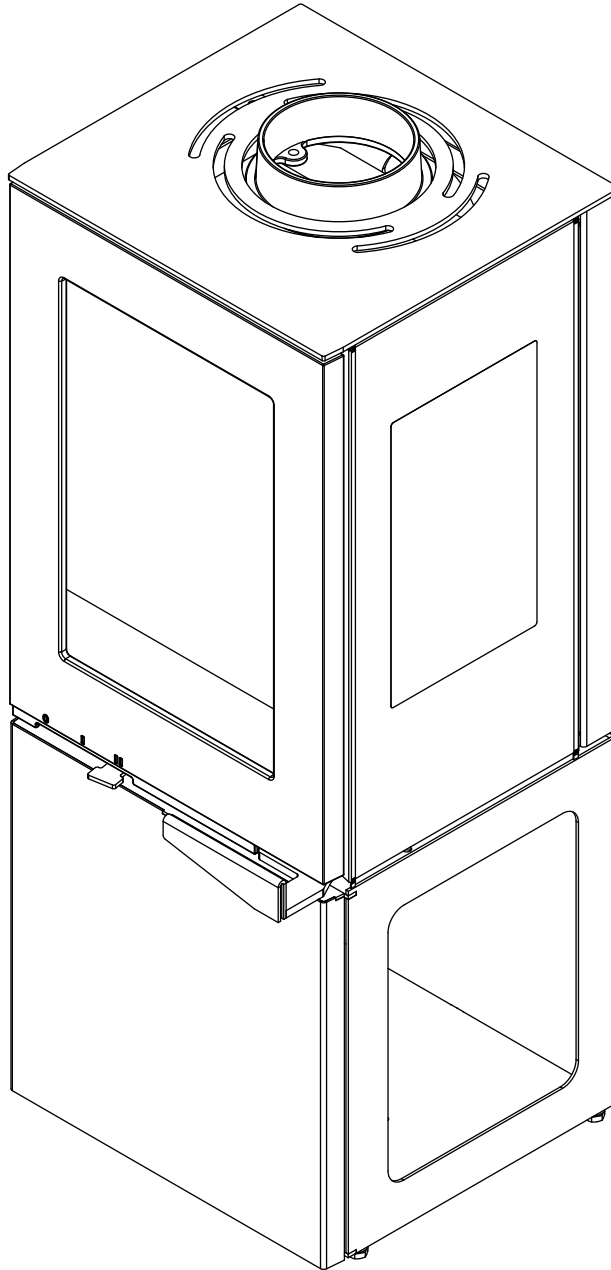


VisionLine s40-3, s40-1

Peisovn

Bruksanvisning • Installasjon og drift

Rev 15
12.10.23



visionLINE™

Innholdsfortegnelse

Tekniske data	2
Tekniske data og dimensjoner	
Grunnleggende data for VisionLine s40-3, s40-1 peisovn	
Sikkerhet	
CE-merking	
Plassering av peisovn	
RISE FR	
Målskisse for VisionLine s40-3, s40-1 peisovn	
Installasjon	5
Bruksanvisning	12
Første opptenning	
Opptenning	
Alminnelig bruk	
Ved	
Dørhåndtak	
Pakninger	
Opptenning	
Rengjøring etter feiling	
Feilsøking	17
Røykutslipp	
Sotavsetning	
Garanti	19

Tekniske data og dimensjoner

Materialer: Stålplate, støpejern, galvanisert båndmetall, ildfast betongplate og ildfast glass.

Maks. vedlengde:	30 cm
Vekt VisionLine s40-3, s40-1:	ca. 102-107 kg
Røykrør indre diameter:	135 mm
Røykrør ytre diameter:	150 mm
Godkjenningstype:	Intervall-påfylling av brennstoff

Test i overensstemmelse med EN 13240

Grunnleggende data for VisionLine s/i40

Nominell effekt:	6 kW
Driftsområde:	2,4 - 6,5 kW
Effekt:	75 %
Carbon monoxide (CO)13% O ₂ :	0,11 %
OGC ved 13% O ₂ :	63 mg/m ³
NO _x ved 13% O ₂ :	62 mg/m ³
Type brensel:	Ved
Bruksform:	Periodisk

Sikkerhet

Eventuelle endringer som gjøres på produktet av forhandler, montør eller bruker, kan føre til at produktet og sikkerhetsfunksjonene ikke fungerer tilfredsstillende. Det samme gjelder for tilpasning av tilbehør eller ekstrautstyr som ikke leveres av VL Produksjon. Dette kan også være tilfelle dersom deler som er nødvendig for drift og sikkerhet av ovnen blir demontert eller fjernet.

Ved bruk av ovnen blir de ytre flatene oppvarmet og kan forårsake brannskader. Vis forsiktighet i nærheten av enheten selv om det ikke ser ut til at enheten er i bruk. I tilfelle pipebrann; hold ovnsdøren lukket, steng alle luftventiler, evakuer stedet og tilkall de lokale myndigheter fra et sikkert sted.

Plassering av VisionLine s40 peisovn

Peisovnen må installeres på en slik måte at det blir tatt hensyn til avstandskrav for peisovn, pipesystem og friskluftstilførsel.

Avstand til møbler: 80 cm

Undersøk at møbler og annet interiør ikke blir tørket ut på grunn av for kort avstand til ovnen.

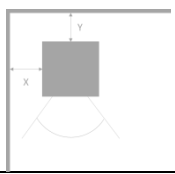
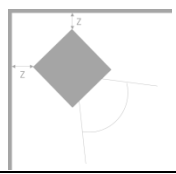
Krav til gulvplate:

Gulv av brennbart materiale under ildsted, må beskyttes med en plate av ubrennbart materiale, min. 30 cm frem foran ildstedet.

Tabell 1
Hovedmål og vekt for produktene i serien VisionLine i40 og s40:

	i40-3	i40-3 DV	s40-3	s40-3 DV	i40-3 plassmontert	i40-3 DV plassmontert	s40-1
Høyde (mm):	1700	1700	1012	1080	2400	2400	1012
Bredde (mm):	400	400	402	406	400	400	402
Dybde (mm):	480	480	371	418	570	570	371
Vekt (kg):	125	130	102	107	125	130	102

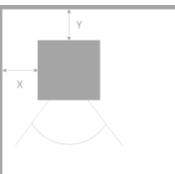
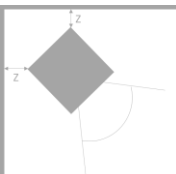
Tabell 2
Minimumsavstander til brennbar vegg for produktene i serien VisionLine i40 og s40.

Vurdering av minimumsavstander					
					Minste avstand foran ovenn til brennbar bygningssdel eller innredning
	Brennbar vegg		Brennbar vegg	Brennbart materiale	
	x [mm]	y [mm]	z [mm]		[mm]
i40-3	500	0	205		800
i40-3 DV	500	0	205		800
i40-3 plassmontert	500	0	150		800
i40-3 DV plassmontert	500	0	150		800
s40-3	500	200 ¹⁾	282		800
s40-3 DV	500	200 ¹⁾	255		800
s40-1	300 ²⁾	50 ¹⁾	100 ¹⁾		800

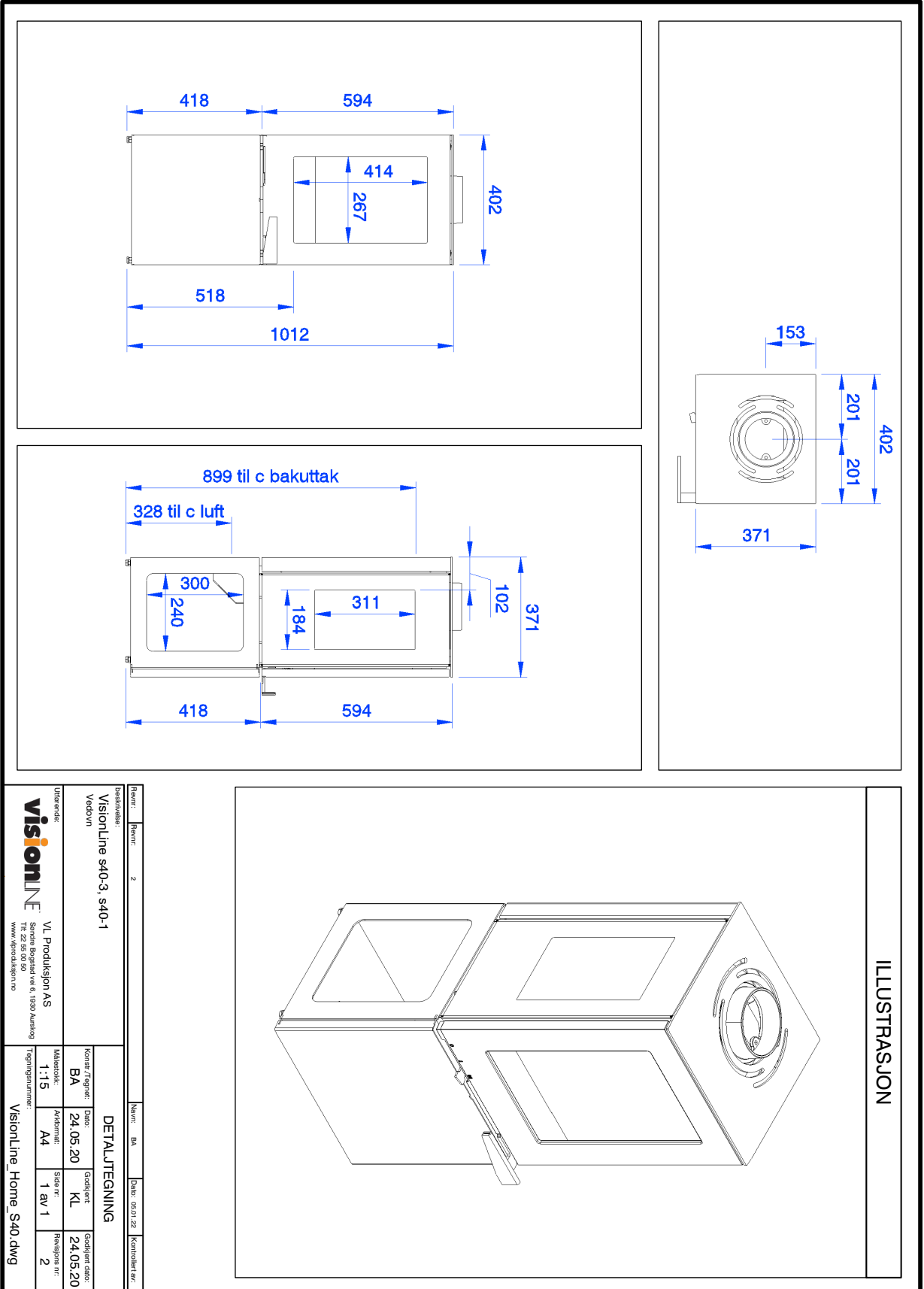
¹⁾ Med isolert røykrør (25 mm) eller VL røykrør kan avstanden reduseres til 50 mm.

²⁾ Hvis sidevegg **ikke** overskrider peisovnens fremside kan avstand settes til 200 mm.

Tabell 3
Minimumsavstander til brannmur for produktene i serien VisionLine i40 og s40.

Vurdering av minimumsavstander					
					Minste avstand foran ovenn til brennbar bygningssdel eller innredning
	Brannmur		Brannmur	Brannbart materiale	
	x [mm]	y [mm]	z [mm]		[mm]
i40-3	250 ¹⁾	0	100		800
i40-3 DV	250 ¹⁾	0	100		800
i40-3 plassmontert	250 ¹⁾	0	50		800
i40-3 DV plassmontert	250 ¹⁾	0	50		800
s40-3	250 ¹⁾	50	150		800
s40-3 DV	250 ¹⁾	50	150		800
s40-1	250 ¹⁾	50	150		800

¹⁾ For å unngå misfarging av malte flater anbefales samme avstander som oppgitt i Tabell 2.



ILLUSTRASJON

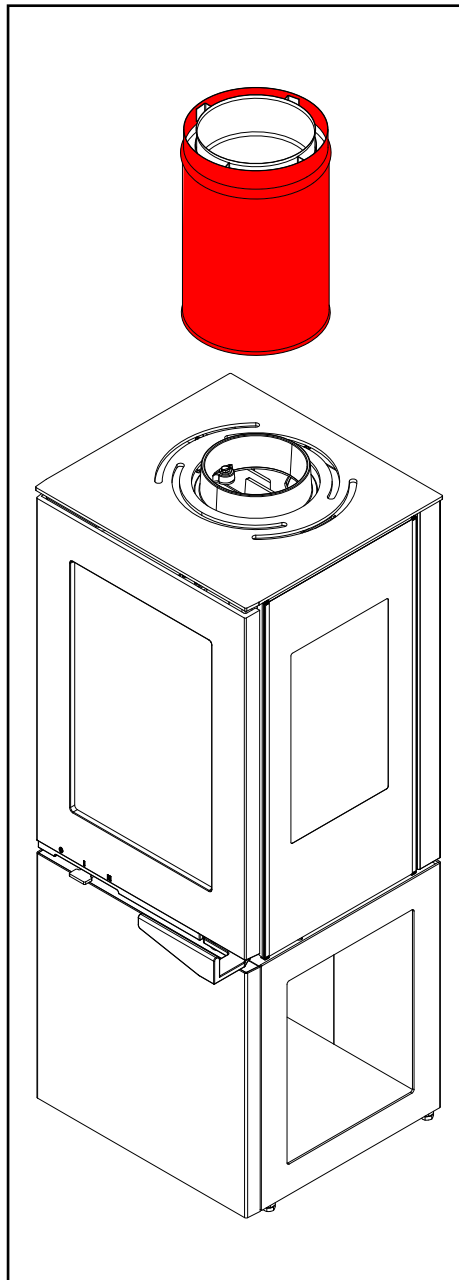
Forbrenningsluft

VisionLine S40 henter forbrenningsluft fra bunnen av ildstedet.

Tilkobling røykrør

Når du monterer ildsted/røykrør/pipe er det viktig at gjeldende regelverk blir fulgt. Rådfør deg med **ditt lokale tilsynsmyndighet**.

NB! Ved bruk av røykrør uten tilluft må du sjekke med produsenten om krav vedrørende brannavstand.



Røykrør bakuttak

Fig. A

Fig. A: Fjern ytre deksel.

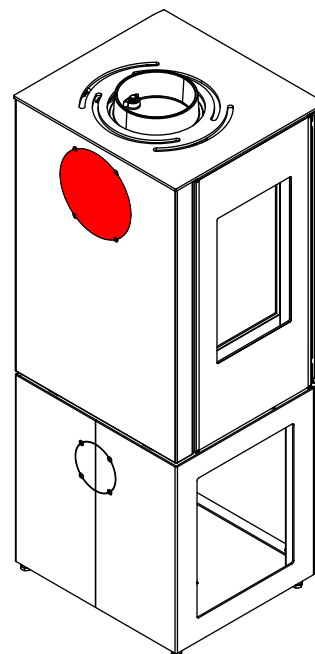
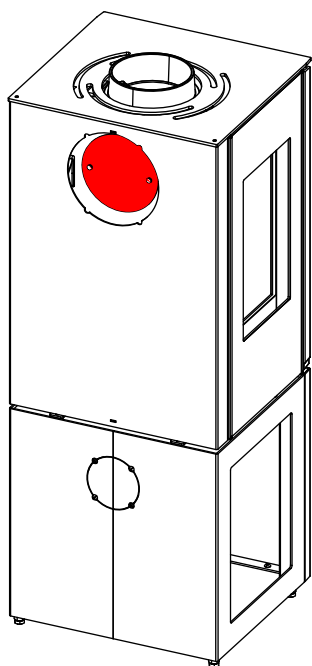
**Fig. B**

Fig. B: Skjær hull i isolasjon.

Fig. C

Fig. C: Fjern indre deksel.
Sett deksel og skruer til siden.

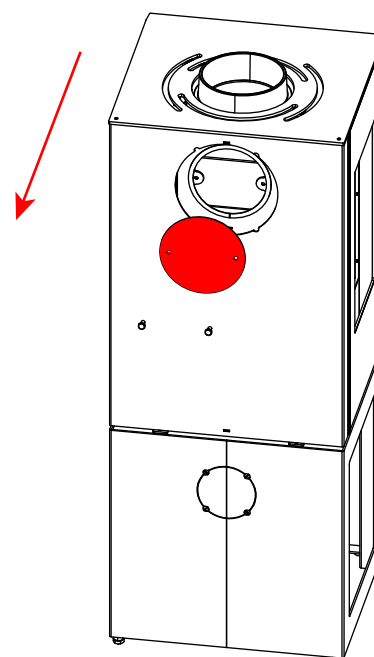


Fig. D: Fjern toppdeksel.

Fig. D

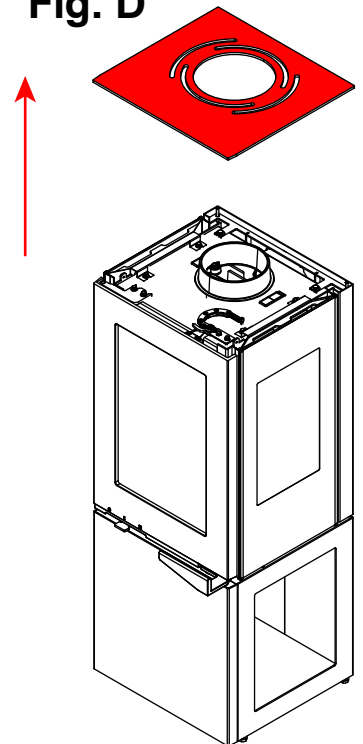


Fig. E

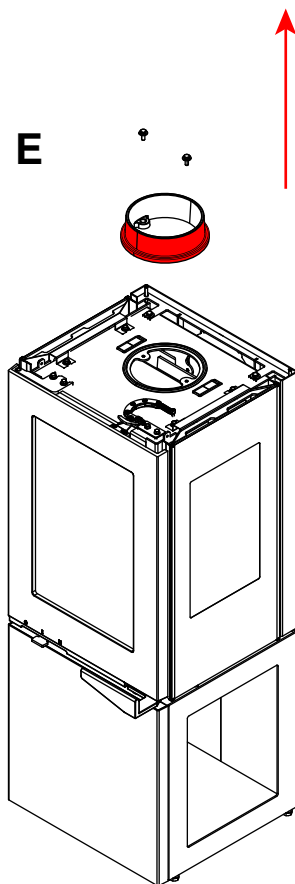


Fig. E: Fjern røykrørstilkobling og medfølgende skruer. Settes til siden.

Fig. F

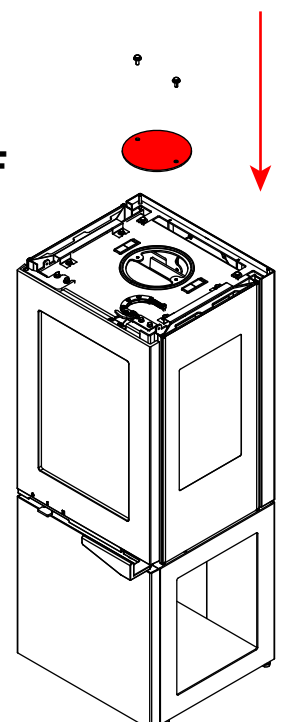


Fig. F: Skru deksel (Fig. C) fast i topp med medfølgende skruer

Fig. G: Sett tilbake toppdeksel.

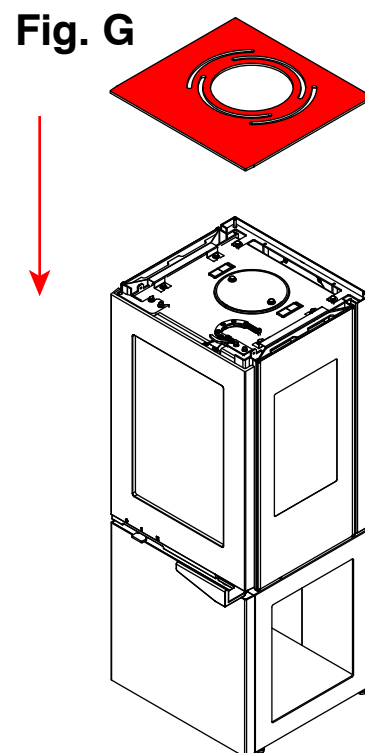


Fig. H

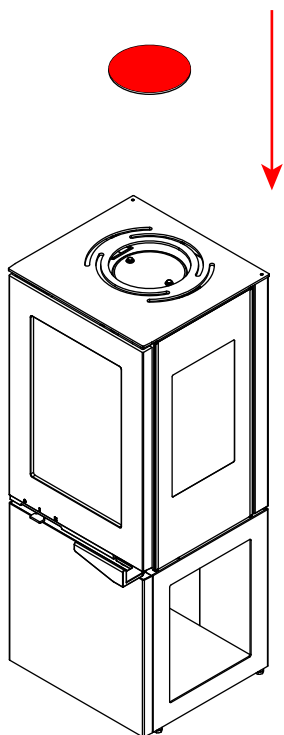


Fig. H: Sett på plass senter lokk.

Fig. I: Sett røykrørstilkobling på plass med medfølgende skruer.

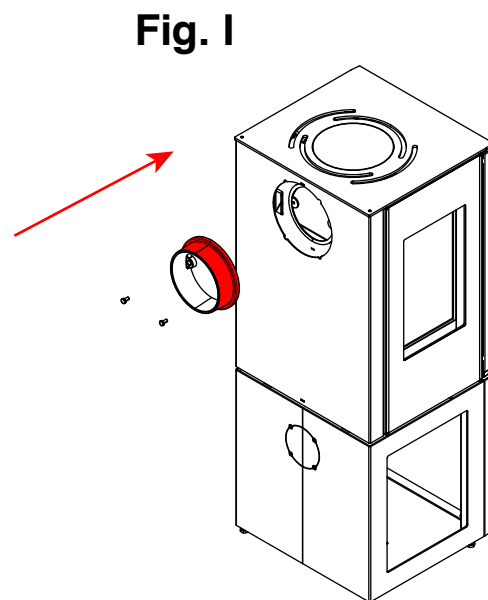


Fig. J: S40 klargjort for siste steg i tilkobling med bakuttak.

Fig. J

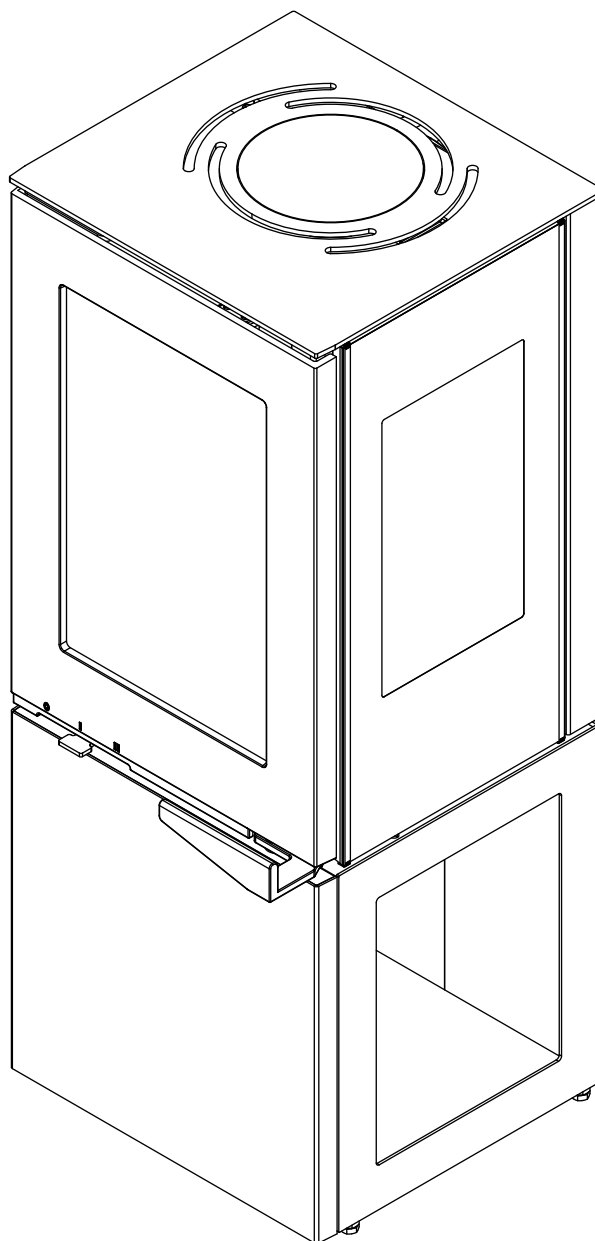


Fig. K: Ta ut hvelvplate
(se s. 14 - 16).
Løft deretter røkvenderplate
opp, og før ut gjennom
peisåpning.

Hvelvplate settes tilbake på
plass.

Fig. K

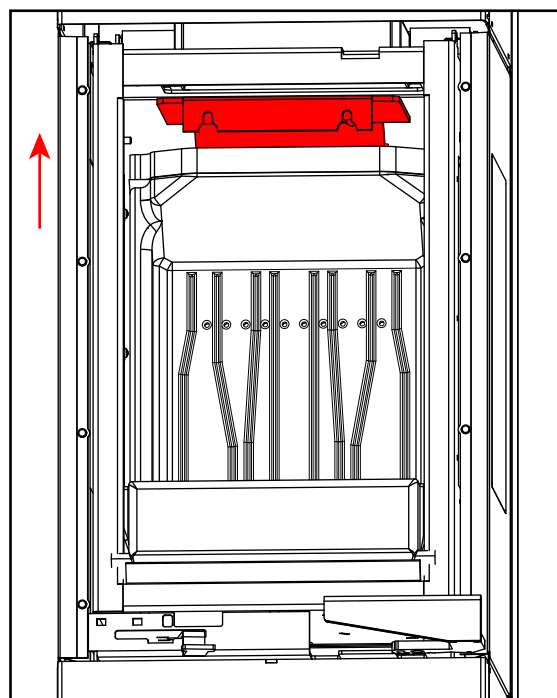
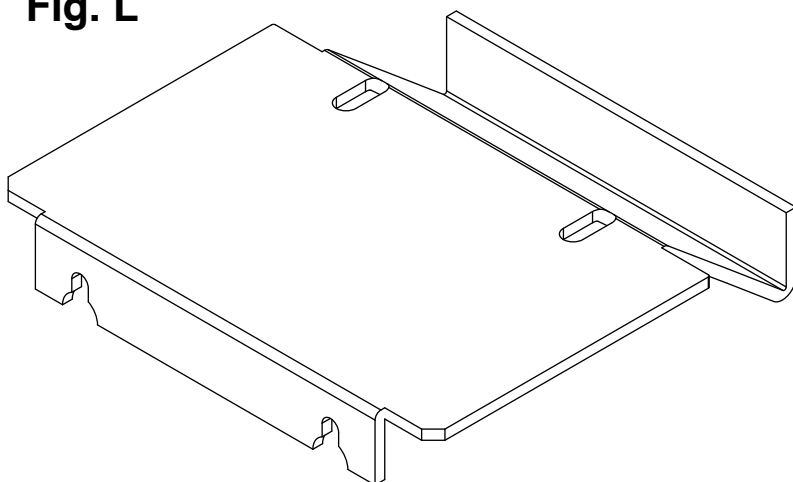


Fig. L: Røkvenderplate.

Fig. L



Ekstern forbrenningsluft

Benyttes der det er behov for lufttilførsel fra yttervegg/pipe

Vi anbefaler primært å hente luft fra rommet.

Fig. 1: Fjern deksel, og plate som stenger nedre tilluft tilkobling ved å fjerne fire stk. skruer. (to stk. deksel, 2 stk. plate)

Fig. 1B: Tilkobling av friskluft i bunn Ø80

Fig. 1 - Fjern deksel til tilluft.

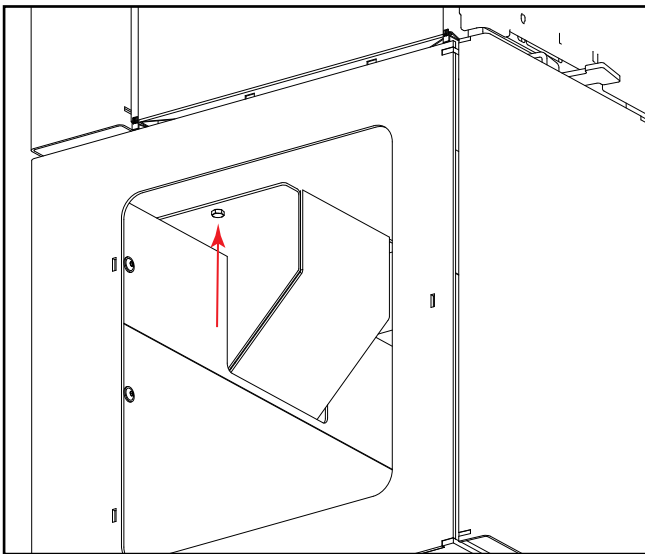
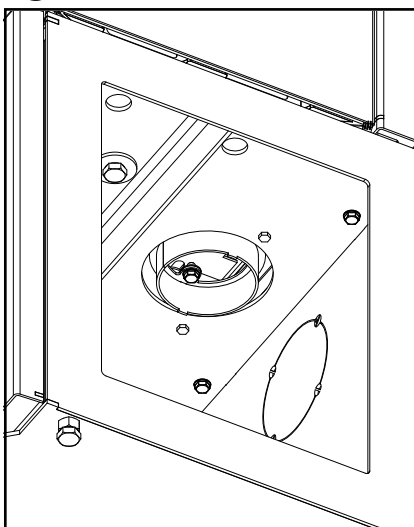


Fig. 1B - friskluft i bunn Ø80



Første opptenning

VIKTIG! Unngå rengjøring på utsiden av ovnen før lakken er herdet.

I løpet av den første opptenning, fyring og bruk av din nye s40 peisovn er det normalt at ovnen avgir lukt og røyk. Årsaken til dette er at ovnens lakk herder samt at oljer som beskytter stålet mot rust fordamper. Dette kan vedvare i minst to timer, med forbehold om temperatur og fyring.

Denne prosessen er ikke brannfarlig.

Viktig å sørge for god utlufting ved ildstedet mens denne prosessen pågår. Prøv å unngå at røyk og lukt kommer i andre rom. Når lakken er herdet og det ikke ryker mer, vil lukten forsvinne med god utlufting.

de to første timene. Dette vil hindre pakningene fra å binde seg til overflaten på ovnen.

Under lakkherdingen kan pakning på ovnsdøren feste seg til ovnen og gjøre det vanskelig å åpne ovnsdøren.

For å unngå dette bør ovnsdøren åpnes hvert 5-10 minutt de to første timene.

NB! Ikke rengjør utside av ovn før lakken er herdet.

Opptenning

Slå av kjøkkenvifte og ikke bruk sentralstøvsuger.

Åpne et vindu på gløtt i nærhet av ovnen slik at ekstra friskluft tilføres ovnen (juster ventilasjonen hvis den har en overtrykks-funksjon).

Sørg for at reguleringshåndtak står vendt helt mot høyre.

Legg i ca. **1 kg** med opptenningsved stablet oppå hverandre og tenn opp med briketter eller lignende i senter av stabelen se **fig. 4 s.13**

(ikke bruk papir da kan det danne seg grå sot på Glasset, som faller utenfor produsentens garantivilkår).

Døren på ovnen føres inntil lås (2-3 cm åpning) se **fig. 5 s.13** i ca. 3 minutter eller til at det er et godt flammebilde i ovnen din.

Når det har oppstått ett godt flammebilde kan døren lukkes, Og reguleringshåndtaket kan skyves mot venstre til midterste posisjon (I).

Etter en tid har det nå dannet seg et glødende kullbed, legg Så 1-2 kubber med ved og skyv reguleringshåndtaket helt til høyre (II).

Etter noen minutter eller når det brenner bra, skyv reguleringshåndtaket til venstre (I).

Ovnsdøren åpnes hvert 5-10 minutt de to første timene under første oppfyring. Dette er for å forhindre forseglingen på dør i å binde seg med oveflaten på ovnen etterhvert som malingen herder.

Når peisovnen ikke er i bruk må alltid reguleringshåndtak settes i stengt posisjon (0) helt til venstre.

Alminnelig bruk

Vedovner fra 40-serien kommer med ett ergonomisk "kaldt" håndtak. Det vil si at håndtaket kan betjenes uten bruk av hanske selv om vedovnen er i drift. Vedovner fra s40-serien er designet og testet for intervallbruk. Dette betyr at ovnen ikke er designet for å brenne kontinuerlig i 24 timer. Avhending av aske eller glør bør alltid gjøres i en ikke-brennbar beholder. Putt aldri glør eller aske i en brennbar beholder, selv om det ikke ser ut til å være varmt. Aske kan holde på varme for lengre tidsperioder og kan forårsake brann. Før fyringssesongen starter eller etter lengre perioder uten drift, bør du inspisere ovnen. Rengjør etter behov.

Ved

s40 peisovn kan brenne et bredt utvalg vedtyper. Løvtre er generelt bedre til oppvarming da det brenner jevnere.

Maks vedlengde som egner seg er 30cm.

Ved bør være kløyvd og med ikke for stor diameter. Opptenningsved – små vedkubber/flis – brukes ved opptenning for hurtig oppvarming og for å skape trekk.

Bruk tørr ved, det vil si fuktighet på mindre enn 20%. Optimal fuktighet er mellom 15% og 18%. Ved med for høy fuktighet brenner dårlig og har ugunstig miljøpåvirkning pga ufullstendig forbrenning.

Våt ved gir midre varme og øker sotdannelse på glasset og i skorstein.

Brenn aldri behandlet eller malt trevirke, kartong, limt eller laminert materiale, drivved, plast, søppel eller kjemisk behandlet papir. Feilaktig bruk annullerer garantien.

Aske

For å tømme aske i din VisionLine s40-3, s40-1 anbefales det bruk av askestøvsuger.

NB! Følg instruksjonene som fulgte med din askestøvsuger.

reguleringshåndtak: Posisjon II

Fig. 3

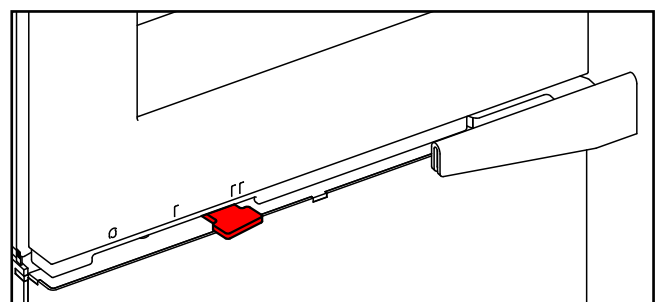
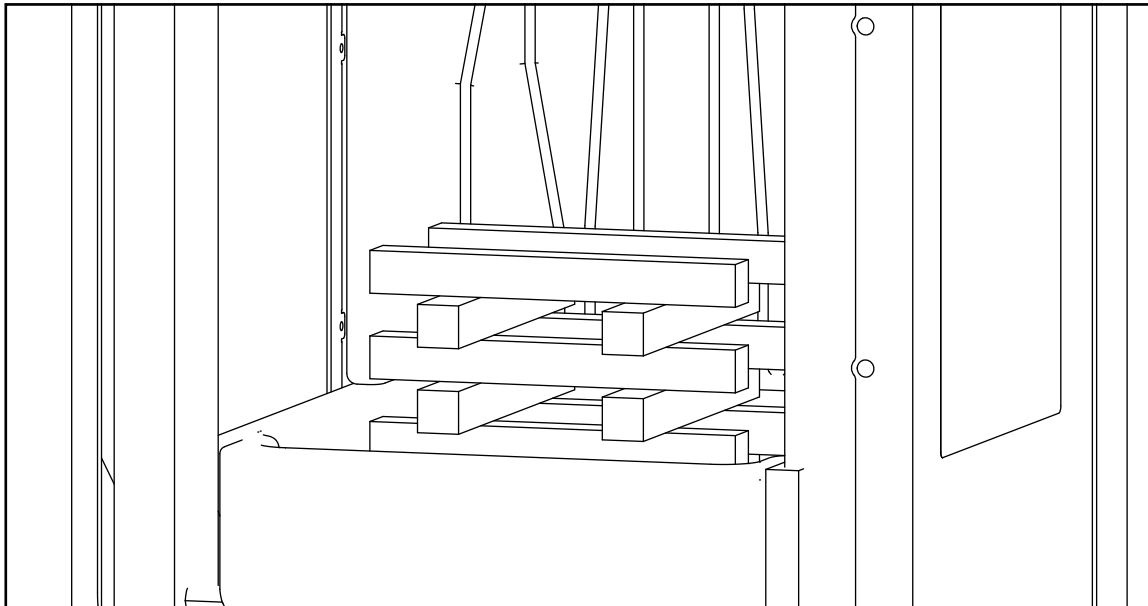
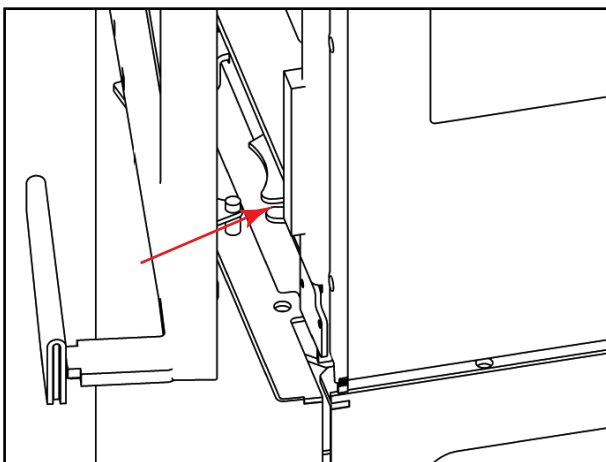


Fig. 4: Opptenningsved stablet.**Fig. 5:** Dør legges inntil låsespor.

Pakninger

På ovnsdøren er det en ikke-brennbar tettelist som skaper en tett forsegling av brennkammeret. Første gang du åpner og lukker ovnsdøren kan det hende at tetningslisten er stiv og døren er vanskelig å lukke. Etter første oppfyring vil tetningslisten myke opp og gjøre at døren lukkes enkelt under normalt bruk, noe som gir en tett forsegling. Forseglingen er viktig for at ovnen skal være tett og for effektiv fyring.

NB! Ovnsdøren må åpnes hvert 5-10 minutt de to første timene under første oppfyring. Dette for å hindre forseglingen på dør i å binde seg med overflaten etter hvert som malingen herder.

Fjerning av brannplater/Feiing

Fig. 6

Begynn med å løfte opp nederste brannplate.

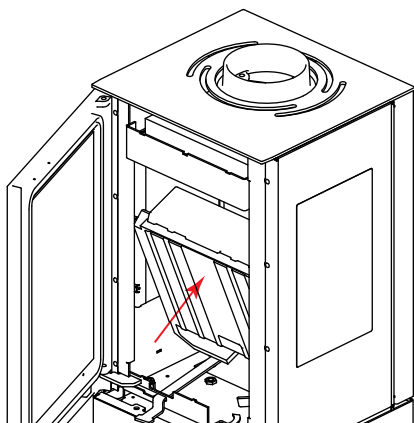


Fig. 7

Vri så nederste brennplate 90°

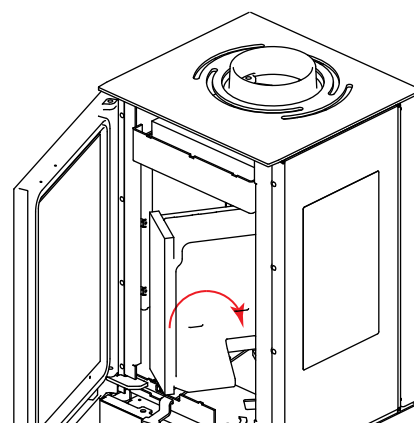


Fig. 8

Trekk så brennplate ut av peisovnen

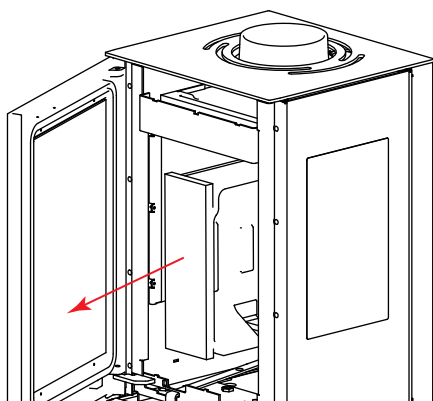


Fig. 9

Sett brennplate på et egnet sted.

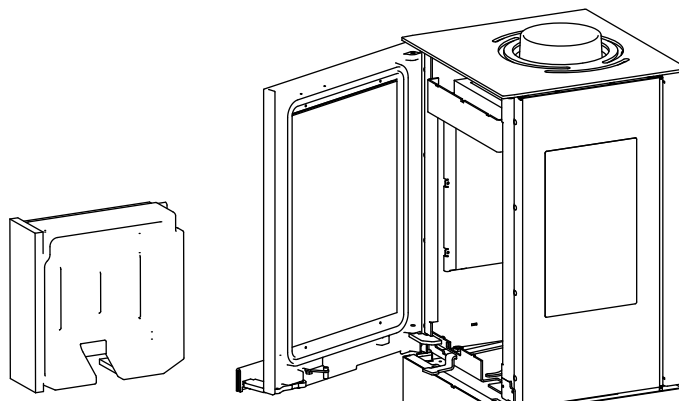
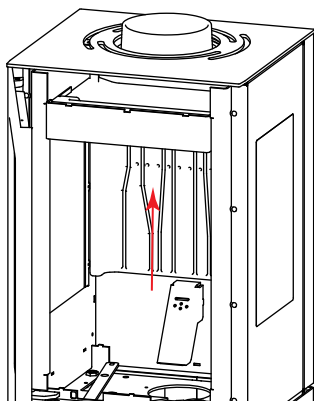
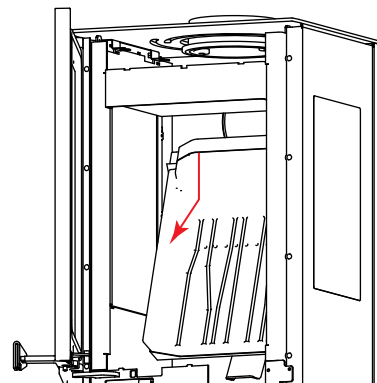


Fig. 10

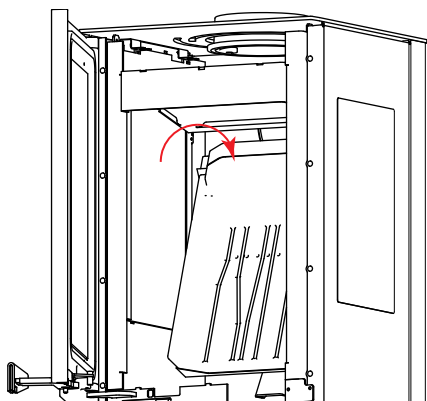
Skyv så bakerste brennplate opp.
Og hold øverste brennplate igjen med
en hånd (for å forhindre at den faller
ned).

**Fig. 11**

Med en ledig hånd;
Trek så nederste del av brennplate ut
fra bunn, og la den hvile i bunn av
brennkammer.

**Fig. 12**

Vri så øverste brannplate ned

**Fig. 13**

Skyv så brennplaten mot bakkant.

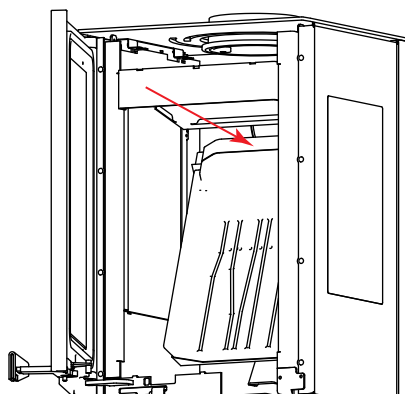
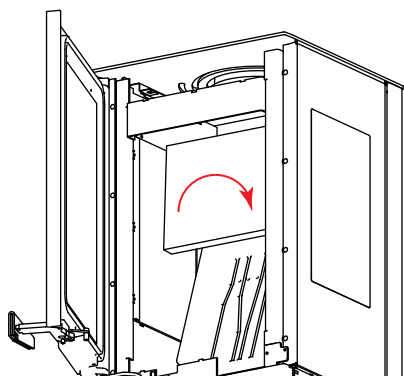
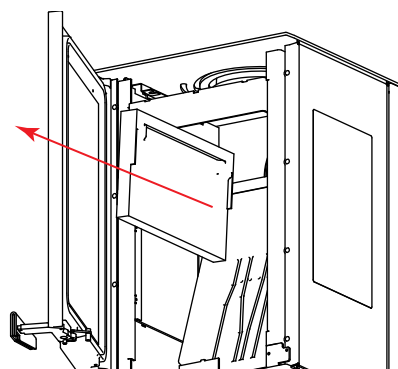


Fig. 14

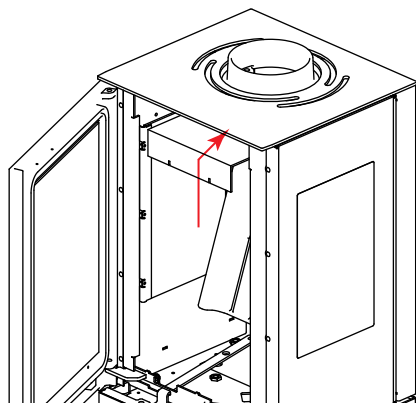
Når brennplate er frigjort fra hvilepinnene sine, kan du vri platen 90°

**Fig. 15**

Trekk så brennplate ut, og legg den et egnet sted.

**Fig. 16**

For å frigjøre røykvenderplate, løfter man skjoldet rett opp, skyver mot bakkant. Trekker ut og legger det et egnet sted.



Røykutslipp

- Fuktig ved
- Pipen trekker ikke skikkelig
- Pipen er ikke riktig dimensjonert for ovnen
- Undersøk om røykgassrøret er blokkert
- Har pipen riktig høyde i forhold til sine omgivelser?
- Ved bakre uttak; undersøk at piperøret ikke hindrer pipetrekking
- Undertrykk i boligen
- Ovnsdøren åpnes før det glødende kullet har forbrent skikkelig

Vedforbrenningen skjer for raskt

- Luftventilene er feil innstilt
- Brennplatene er feilmontert eller mangler
- Dårlig ved (treavfall, paller osv.)
- Pipen er for stor

Innledning forbrenningsproblemer	Mulig årsak	Løsning
Forbrenningen starter ikke Overdreven røykutvikling eller utslipp Sakte forbrenning Ulming, fresing	Ikke tilstrekkelig opptenningsved	Benytt tørr opptenningsved og/eller flere opptenningsbriketter. Bearbeid opptenningsved og ved for luftbevegelse.
	Ikke tilstrekkelig luft for antenning av ildstedet	Undersøk begrensninger for deksel/brenselsboks
		Kontroller friskluftstilførsel
		Undersøk pipeblokkering
		Undersøk adekvat pipehøyde
	Veden er for våt eller for stor	Benytt tørr og vellagret ved (Se avsnittet for opptenning)
	Globed er ikke anlagt før det legges i nytt ilegg	Start med opptenningsved for å anlegge et globed.
Pipeblokkeringer slik som fuglereder eller løvoppsamling i pipehatt	Inspiser pipen for kreosot -Rengjøring utføres av en sertifisert feier.	
Nedtrekk eller negativt trykk Konkurranse fra avgassenheter	Ikke benytt ventilasjonsvifter under oppstart	
	Skru av kjøkkenvifte/sentralstøvsuger	
For rask forbrenning	Ektremt tørr eller myk ved	Blanding av løvtre
		Blanding av korttidslagret ved etter oppfyring (henvis til avsnittet for vedbrennstoff)
	Overtrekk	Undersøk korrekt pipehøyde; for stor vertikal høyde kan skape overtrekk. Undersøk innstilling på ventilasjonsanlegg.
	Ovnsdøren kan ikke lukkes helt	Fjern fremmedlegmer som kan blokkere døren.
Aske på/rundt pakning	Forsegling er ikke tett. Rengjør pakningen	

Sotavsetning på ovnsglasset

- Feil innstilling av sekundær luftstrøm
- Overdreven primærluft
- Fuktig ved
- Vedstykker er for store for fyring
- Dårlig ved (treavfall, paller osv.)
- Pipen trekker ikke skikkelig
- Undertrykk

Overdreven sotavsetning i pipen

- Svak forbrenning (mer luft er påkrevet)
- Fuktig ved

Ovnens overflate blir grå

- Overoppheting (se instruks for oppvarming)

Svak oppvarmingsytelse av ovnen

- Fuktig ved
- Ikke tilstrekkelig ved
- Dårlig vedkvalitet med lav forbrenningsverdi
- Plater i forbrenningskammer er ikke korrekt tilpasset
- Ovnslakken herdes når du bruker ovnen for første gang; dette kan føre til lukt. Åpne opp et vindu eller en dør for ventilering, og sørg for at ovnen er tilstrekkelig oppvarmet for å unngå lukter på et senere tidspunkt.
- Ovnen kan forårsake klikkelyder når den varmes opp og nedkjøles. Disse lydene kommer av de høye temperaturforskjellene som materialet utsettes for og indikerer ikke produktfeil.

Garantien dekker:

- VL Produksjon AS garanterer at det ikke er feil på apparatet som følger av defekter i materialer eller produksjonsfeil på kjøpstidspunktet, og omfatter følgende:
- Fem (5) års materialgaranti fra leveringsdato.
- To (2) års garanti på alle andre deler utenom «forbruksdeler» som er beskrevet i neste avsnitt.

Garantien dekker ikke:

- Skade på forbruksdeler som brennplater, tetningslister, glass/vindu, fyrrister (foruten om tilfeller der de nevnte deler er defekte, eller ødelagt under installasjon)
- Skader om følge av fraværende vedlikehold, for kraftig fyring, uegnet brensel (eksempler på uegnet brensel: malt trevirke, kartong, limt eller laminert materiale, trevirke fra saltvann, plast, søppel, eller kjemisk behandlet papir.)
- Installasjon av deler som ikke er egnet for forsvarlig drift. Eller deler som ikke er godkjent fra VL Produksjon AS.
- Endring på ildsted uten samtykke fra VL Produksjon, samt bruk/installasjon av uoriginale deler.
- Skader som har oppstått ved lagring hos forhandler, transport fra forhandler eller montering.
- Miljøforhold: mangelfull ventilasjon, undertrykk o.l