



# TERMOAIR

45W | 220-240 Volt – 50 Hz | Art no. 515500

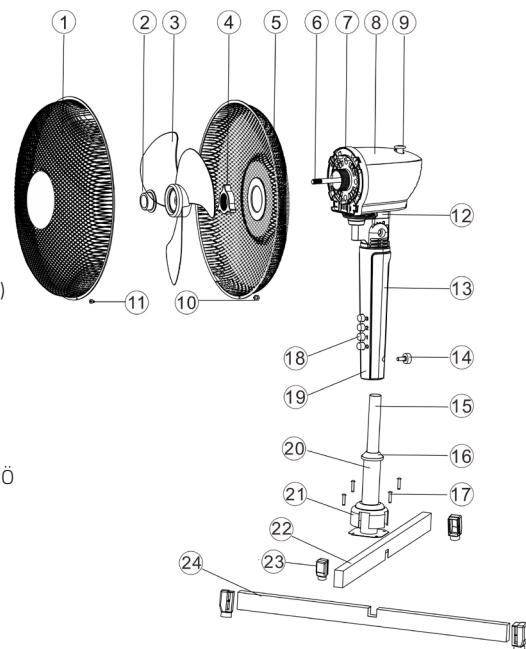
**SV** **TERMO AIR** Golvfläkt

**GB** **TERMO AIR** Stand fan

Vänligen läs igenom dessa bruksanvisningar noggrant innan du ansluter enheten till en strömkälla för att undvika skador till följd av felaktigt bruk. Var särskilt uppmärksam när du läser informationen om säkerhet. Om du ger vidare den här enheten till tredje part, så måste även bruksanvisningarna ges vidare.

## KOMPONENTER:

1. FRONTGALLER
2. FLÄKTMUTTER
3. FLÄKTBLAD
4. GALLER LÅSMUTTER
5. BAKRE GALLER
6. MOTOR
7. FRÄMRE MOTORKÅPA
8. MOTORHÖLJE
9. KNAPP FÖR SVÄNGNING (OSCILLERING)
10. FÄST MUTTER
11. FÄSTSKRUV FÖR FLÄKTGALLER
12. MOTORFÄSTE
13. BAKRE KÅPA
14. FIXERINGSSKRUV FÖR BAKRE KÅPA
15. INRE HÖJDINSTÄLLNINGSRÖR
16. LÅSMUTTER TILL HÖJDINSTÄLLNINGSRÖR
17. SKRUVAR TILL FLÄKTFOTEN
18. AV/PÅ – HASTIGHETSKNAPPAR
19. FRÄMRE KÅPA
20. YTTRE RÖR
21. KÅPA TILL FLÄKTFOT
22. ÖVRE FOTSTATIVSDEL
23. ÄNDPLUGG TILL FOTSTATIV
24. UNDRE FOTSTATIVSDEL



## SPECIFIKATIONER

SPÄNNING	FREKVENNS	EFFEKT
220-240V~	50Hz	45W

## MONTERING

1. Ta ut alla apparatens delar ur förpackningen och ta bort allt förpackningsmaterial och alla insatser.
2. Ta den övre fotstativsdelen (22), sätt den i den nedre fotstativsdelen (24) och fixerad med skruvarna till fläktfoten (17). Efter det sätter du i de 4 ändpluggarna (23) på vardera sidan av fotbasen.
3. Ta kåpan till fläktfoten (21), lägg den så att den korsar hållaren och täck basen väl
4. Ta huvuddelen, sätt in den i den övre hållaren (höjdinställningsröret) (15) och fixerad med fixeringsskruven för bakre kåpan (14)
5. Ta bakgallret (5), sätt den på motorn (6) och fixerad med gallrets låsmutter (4)
6. Ta bladet (3), sätt in det i motorn (6) och fixera det med bladets låsmutter (2)
7. Ta frontgallret (1), placera den så att den matchar den bakre gallret (5). Fixerad med fästskruv för fläktgallret (11) och fäst mutter (10)
8. se till att alla delar och skruvar är noggrant fästa/monterade innan du tar fläkten i bruk.

## OSCILLATIONSKONTROLL

1. Tryck på knapparna på fläktens fot för att sätta på och stänga av den, och för att ändra hastigheten: 0-stopp; 1-låg hastighet; 2-medium hastighet; 3-hög hastighet.
2. Oscillation: Tryck ner vinklingsspärren för att röra fläkten i sidled. Dra upp knappen för att få den att stanna.
3. Inställning av luftriktning: För att kontrollera luftriktningen i lodrät riktning, vinkla gallret upp eller ner till önskad vinkel.

## SÄKERHETSINFORMATION

- Felaktigt bruk kan orsaka skador på enheten och de som använder den.
- Enheten får bara användas så som beskrivs i manualen. Det är användaren själv som ansvarar för skador som uppstår till följd av felaktigt bruk eller felaktig hantering.
- Innan du ansluter enheten till en strömkälla ska du kolla att effekten och spänningen matchar de som anges för enheten.
- Enheten eller strömkabeln ska inte vara i vatten eller andra vätskor. Om enheten trots detta skulle hamna i vatten av misstag ska du säkerställa att dina händer är torra och därefter dra ut stickkontakten omedelbart. Släng därefter enheten vid ett säkert tillfälle.
- Försök aldrig öppna motorhöljet.
- Lägg inga föremål inuti motorhöljet eller gallret.
- Använd inte enheten om du har blöta händer, eller på ett fuktigt golv eller när själva enheten är blöt.

- Rör inte stickkontakten med blöta eller fuktiga händer.
- Undersök kabeln och stickkontakten regelbundet för möjliga skador. Om kabeln eller stickkontakten är skadade måste de ersättas av tillverkaren eller en kvalificerad person för att undvika fara.
- Använd inte enhet om den har tappats, eller på annat sätt skadats, eller om kabeln eller stickkontakten är skadade.  
Om enheten är skadad ska den överlämnas till ett auktoriserat servicecenter för undersökning och reparation om nödvändigt.
- Försök aldrig reparera enheten på egen hand. Detta kan orsaka en elstöt.
- Låt inte kabeln gå över skarpa kanter, och håll den borta från varma föremål och öppen eld. Ta endast bort stickkontakten från ett uttag genom att hålla i själva stickkontakten.
- Säkerställ att det inte finns någon risk att man råkar dra i kabeln eller förlängningskabeln av misstag eller att någon snubblar över den när den används.
- Om en förlängningskabel används måste den matcha enhetens strömkonsumtion, annars kan förlängningskabeln och/eller uttaget överhettas.
- Den här enheten är inte anpassad för kommersiellt bruk eller för bruk utomhus eller i öppna vinddrag.
- Lämna aldrig enheten utan uppsyn när den används.

## VIKTIGT:

- Barn kan inte känna igen farorna som inkorrekt användning av elapparater medför. Därav ska barn aldrig lämnas nära hushållsapparater utan uppsyn.
- Ta alltid bort stickkontakten från uttaget när enheten inte används, eller när den ska rengöras.
- Varning! Nominell spänning är närvarande i enheten så länge enheten är ansluten till en strömkälla.
- Stäng av enheten innan du drar ut stickkontakten.
- Använd aldrig strömkabeln för att bära enheten. Använd handtagen när du ska flytta enheten.
- Säkerställ att uttaget du använder när du kopplar in enheten matchar med spänningen som anges på enhetens bas.

## VÅRD OCH RENGÖRING

För att på ett säkert sätt underhålla din fläkt, vänligen kom ihåg att följa instruktionerna här nedan:

- Koppla alltid ur stickkontakten från uttaget, och vänta tills fläkten har stannat helt innan du rengör den
- Låt inte vatten droppa på fläkten, och låt inte heller vatten komma in i motorhöljet
- Använd alltid en mjuk fuktig trasa för att rengöra stativet och foten, och använd en dammsugare för att ta bort damm från rotorbladen
- Använd inga av följande medel som rengöringsmedel: bensen, förtunnare, eller bensin
- Vid skador eller misstanke om skador, försök inte reparera fläkten på egen hand. Det kan leda till brandfara eller elstöt
- Rengör fläktgallret, höljet och foten med en mjuk fuktig trasa
- Försök inte ta bort rotorbladen. Var ytterst försiktig runt motorhöljet
- Låt inte motorn eller andra elektriska komponenter utsättas för vatten
- När du förvarar fläkten under längre perioder är det viktigt att den förvaras på en trygg och torr plats. Det är viktigt att du skyddar fläkthuvudet från damm. Vi rekommenderar att man använder originalförpackningen när fläkten inte står framme.

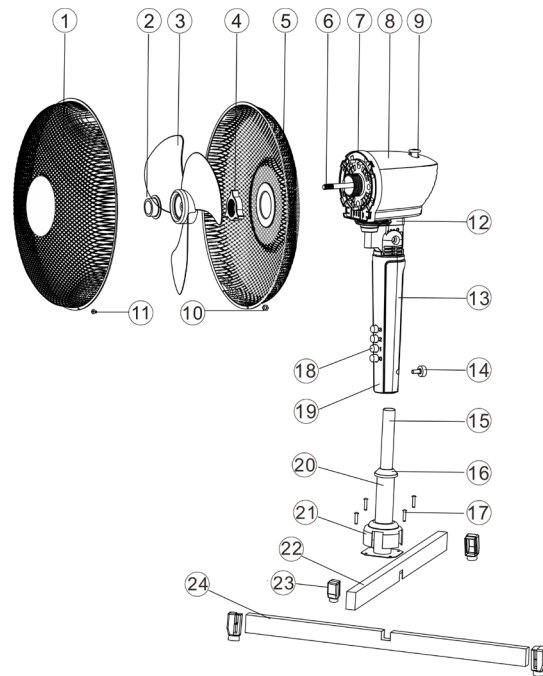


Symbolen för överkorsade soptunnor visar att föremålet ska kasseras separat från hushållsavfall. Artikeln ska lämnas in för återvinning enligt lokala miljöbestämmelser för avfallshantering. Genom att skilja ett märkt föremål från hushållsavfall hjälper du till att minska volymen av avfall som skickas till förbränningsanläggningar eller markfyllning, och minimerar eventuella negativa effekter på människors hälsa och för miljön.

Please read these operating instructions through carefully before connecting your device to the mains, in order to avoid damage due to incorrect use. Please pay particular attention to the safety information. If you pass the device on to a third party, these operating instructions must also be handed over.

## STRUCTURE:

1. Front Grill
2. Blade Lock Nut
3. Blade
4. Grill Lock Nut
5. Back Grill
6. Motor
7. Front Motor Cover
8. Motor Cover
9. Oscillation Button
10. Fixed Nut
11. Fixed Screw
12. Motor Holder
13. Back Control Panel
14. Fixed Screw
15. Up Holder
16. Holder Lock Nut
17. Base Fixed Screw
18. Speed Button
19. Front Control Panel
20. Down Holder
21. Base Cover
22. Up Cross Base
23. Base Plastic Cover
24. Down Cross Base



## SPECIFICATIONS:

VOLTAGE	FREQUENCY	POWER
220-240V~	50Hz	45W

## ASSEMBLY

1. Take all of the appliance parts out of the packaging and remove all packaging materials and inserts.
2. Take the up cross base (22), put it into the down cross base (24), and fixed by base fixed screw (17). After that, put the 4pcs base plastic cover (23) into the each side of the cross base.
3. Take the base plastic cover (21), put it to cross the holder and cover the base well
4. Take the main body , put it into the up holder (15), and fixed by fixed screw (14)
5. Take the back grill (5), put it on the motor (6), and fixed by grill lock nut (4)
6. Take the blade (3), put it into the motor (6), and fixed by blade lock nut (2)
7. Take the front grill (1), put it to match the back grill (5). And fixed by fixed screw (11) and fixed nut (10)

## OSCILLATION CONTROL

1. Press the buttons on the fan body to turn on or off the fan and to switch the speed: 0-stop; 1-low speed; 2-medium speed; 3-high speed.
2. Oscillation : Push the oscillation knob to oscillate. Pull the oscillation knob to stop
3. Pitching : To control the pitching, push the fan guard up and down to the desired angle.

## CAUTION

- Incorrect operation and improper use can damage the appliance and cause injury to the user.
- The appliance may be used only for its intended purpose. No responsibility can be taken for any possible damage caused through incorrect use or improper handling.
- Before connecting the appliance to the power source, check that the current and power match those given on the rating label.
- Do not put the appliance or the plug in water or any other liquid. However should the appliance accidentally fall into water, make sure your hands are dry & unplug the appliance immediately. Discard the appliance once safe.
- Never attempt to open the housing yourself.
- Do not place any kind of object into the inside of the housing.
- Do not use the appliance with wet hands, on a damp floor or when the appliance itself is wet.

- Do not touch the plug with wet or damp hands.
- Check the cord and the plug regularly for any possible damage. If the cord or plug is damaged, it must be replaced by the manufacturer or a qualified person in order to avoid a hazard.
- Do not use the appliance if it is dropped or otherwise damaged or if the cord or plug are damaged.  
In the case of damaged, take the appliance to the authorized service center for examination and repair if necessary.
- Never attempt to repair the appliance yourself. This could cause an electric shock.
- Do not allow the cord to hang over sharp edges and keep it well away from hot objects and naked flames. Remove the plug from the socket only by holding the plug.
- Make sure that there is no danger that the cord or extension cord can inadvertently be pulled or cause anyone to trip when in use.
- If an extension cord is used it must be suited to the power consumption of the appliance, otherwise overheating of the extension cord and /or plug may occur.
- This appliance is not suitable for commercial use nor for use in the open air.
- Never leave the appliance unattended while it is in use.

## ATTENTION:

- Children cannot recognize the dangers involved in the incorrect use of electrical appliances.  
Therefore never allow children to use household appliances without supervision.
- Always remove the plug from the socket when the appliance is not use and each time before it is cleaned.
- Danger! Nominal voltage is still present in the appliance as long as the appliance is connected to the mains socket.
- Switch the appliance off before disconnecting from the mains.
- Never use the cord to carry the appliance. Use handles to carry the appliance.
- Ensure that the socket that you plug your fan into corresponds with the voltage as specified on the rating label on the base of the appliance

## CARE AND CLEANING

To safely take care of your fan, please remember to follow these instructions below:

- Always remove the plug from the socket-outlet, and allow the fan to stop completely before cleaning the fan
- Do not allow water to drip on, or enter into the fan housing
- Always use a soft wet cloth to clean the body, and vacuum cleaner to clean the dust from the blades
- Do not use any of the following agents as a cleaner: Gasoline, Thinners, or Benzene
- In case of malfunction or doubt, do not try to repair the fan yourself, it may result in a fire hazard or electric shock
- Clean the fan grill, housing and base with a soft damp cloth.
- Do not attempt to remove the fan blades. Please use caution around the motor housing area.
- Do not allow the motor, or other electrical components to be exposed to water.
- When storing your fan in the off-season, it is important to keep it in a safe dry location. It is important to protect the fan head from any dust. We strongly recommend using the original box, when storing the fan away.



The crossed-out wheeled bin symbol indicates that the item should be disposed of separately from household waste. The item should be handed in for recycling in accordance with local environmental regulations for waste disposal. By separating a marked item from household waste, you will help reduce the volume of waste sent to incinerators or land-fill and minimize any potential negative impact on human health and the environment.





---

**TERMO GNOSJÖ VÄRME OCH KYLA AB**  
Gnejsvägen 8, 335 32 Gnosjö  
Tel 0370-91015 [info@termognosjo.se](mailto:info@termognosjo.se)  
[www.termognosjo.se](http://www.termognosjo.se)