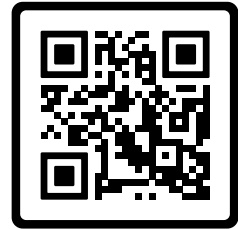


F C C
B B Q

by The Flying Culinary Circus

MANSION
4.1S

SE MONTERINGSVIDEO
FOR GRILLEN DIN HER:



MANUAL

Montering, bruk, vedlikehold og sikkerhet



FCC-G-22620-41 / K114BDF3



KUN FOR UTENDØRS BRUK!
LES MANUALEN, FØLG MONTERINGS-
ANVISNINGENE STEG FOR STEG,
GJØR DEG KJENT MED GRILLEN
OG SIKKEHETSANVISNINGENE FØR
GRILLEN TAS I BRUK!

Share the fun of cooking!

| | |
|--|----|
| Advarsler | 3 |
| Tekniske data | 4 |
| Les før montering | 4 |
| Deleliste | 6 |
| Sprengskisse | 7 |
| Montering av grillen | 8 |
| Regulator og slange - Koble til gassen | 20 |
| Lekkasjetest må utføres før grillen tas i bruk | 21 |
| Siste sjekk | 22 |
| Tenninstruksjon | 23 |
| Vedlikehold og rengjøring | 24 |
| Råd, tips og sikkerhet | 26 |
| Feilsøking | 27 |
| Forbrukerkontakt og informasjon | 28 |





ADVARSLER!

- ENKELTE DELER PÅ GRILLEN BLIR MEGET VARME UNDER BRUK. HOLD BARN OG ANDRE SOM TRENGER TILSYN PÅ SIKKER AVSTAND.
- GRILLEN ER KUN BEREGNET FOR UTENDØRS BRUK PÅ GODT VENTILERTE OMRÅDER.
- LEKKASJETEST (SE SIDE 25) SKAL ALLTID FORETAS FØR GRILLEN TAS I BRUK OG VED BYTTE AV GASSBEHOLDER. UTFØR OGSÅ LEKKASJETEST OM PRODUKTET IKKE HAR VÆRT I BRUK OVER LENGRE TID OG I FORKANT AV NY GRILLSESONG. SJEKK ALLTID GASSLANGEN FOR SKADER OG SPREKKER FØR GRILLEN SKAL BRUKES.
- GRILL ALDRI I LUKKEDE ROM ELLER OVERBYGG, DETTE KAN MEDFØRE FARE FOR SURSTOFFMANGEL.
- VED Å IKKE FØLGE INSTRUKSJONER OG SIKKERHETSANVISNINGER I DENNE MANUALEN RISIKERER MAN ALVORLIGE SKADER PÅ PERSONER OG FASTE INSTALLASJONER.
- OMBYGGING/MODIFISERING AV GRILLEN KAN MEDFØRE FARE OG ELIMINERER REKLAMASJONSRETTEEN PÅ PRODUKTET.
- HOLD ALLTID OPPSYN MED GRILLEN UNDER BRUK OG HA EGNET SLUKNINGSUTSTYR INNEN REKKEVIDDE. GRILLEN BØR IKKE OPERERES AV BERUSEDE PERSONER.
- GRILLEN MÅ IKKE BRUKES PÅ STEDER SOM ER UNDER NORMALT BAKKENIVÅ. GASS KAN SAMLE SEG OPP OG MEDFØRE FARE FOR EKSPLOSJON. GASSANSAMLING KAN OGSÅ MEDFØRE SURSTOFFMANGEL.
- GRILLEN SKAL RENGJØRES REGELMESSIG OG GRUNDIG FOR Å FORHINDRE UKONTROLLERT FETTBRANN. SE MER OM FETTBRANN PÅ SIDE 28.

SE OGSÅ SIDE 30 FOR FLERE RÅD OG TIPS OM GRILLEN OG SIKKERHET.

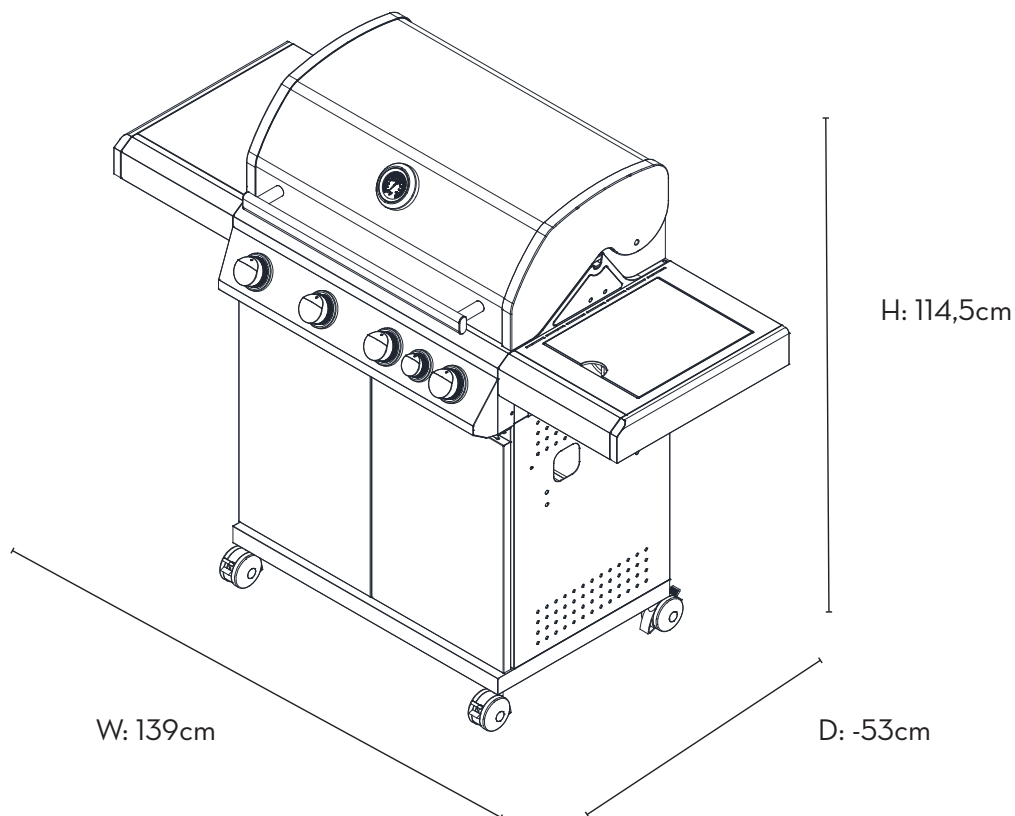
Tekniske data

Totaleffekt: 17kW

Gassforbruk: 1236gram/hour

Gassbeholder (ikke inkludert): Bruk standardbeholder godkjent for bruk i Norge. Helst 10/11kg. Selv om både butan-og propangass kan brukes, anbefales propangass for bruk i Norge. Godkjent slange og regulator kan kjøpes på de fleste steder som selger utstyr til gass.

NB! Gasslange som brukes til dette produktet skal ikke overstige 120 cm.



BRUK KUN GASSTYPER OG GASSKATEGORI SOM ER ANGITT I MANUALEN.

| BENYTTES I LAND | VENTILSTØRRELSE | GASSTYPER | GASSKATEGORI |
|--|---|--|--------------|
| AL, CY, CZ, DK, EE, FI, FR, HU, IT, LT, NL, NO, RO, SE, SI, SK, HR, TR, BG, IS, LU, MT, MK, GB, GR, LV, IS | ø 0,92 mm Hovedbrenner ø 0,88 mm Sidebrenner | G30 (butan), G31 (propan) og blandinger av disse, LPG 28-30 mbar | I3B/P(30) |

CE 2575-22

Produktet er produsert i henhold til European Gas Appliances Regulation (EU) 2016/426

FØLG DISSE INSTRUKSJONENE NØYE FOR Å UNNGÅ ALVORLIG PERSONSKADE ELLER SKADE PÅ GRILLEN DIN.

Forsikre deg om at alle deler og skruer følger med ved å sammenlign delelisten med innholdet i esken. Sjekk også at alt er uten skader før montering av produktet

Hvis grillen er skadet i transport, skal grillen ikke monteres før man kontakter forhandler eller support@fccbbq.com.

Transportskader på deler, lakk eller emalje må meldes til forhandler eller FCC BBQ før montering og bruk av grillen.

Dersom skader meldes inn etter montering er det en mulighet for at det kan ha oppstått skader under montering. Dette kan da ikke betraktes som transportskade.

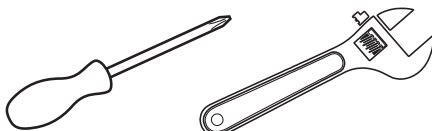
Vær oppmerksom på at noen deler kan være plassert i isoporen for å beskytte delen under transport. Hvis deler mangler, sjekk først emballasjen nøye.

Fjern alle rester av pakkemateriale og eventuell plastfolie fra grillen før du bruker grillen.



- FØLG REKKEFØLGEN I DENNE MANUALEN FOR Å UNNGÅ FEILMONTERING. DELER AV MONTERINGEN VIL KREVE TUNGE LØFT SOM BØR UTFØRES AV TO PERSONER SAMMEN, FOR Å UNNGÅ PERSONSKADER OG SKADER PÅ GRILLEN. ENKELTE METALLDELER KAN VÆRE SKARPE, BRUK BESKYTTELSESHANSKER.
- ELEKTROVERKTØY SKAL IKKE ANVENDES FOR Å MONTERE GRILLEN. VERKTØY MED FOR STOR KRAFT KAN SKADE OVERFLATEBEHANDLINGEN PÅ SKRUER, SKADE EMALJERTE/LAKKERTE DELER AV GRILLEN, SAMT LØSNE FORHÅNDSMONTERTE MUTTERE.
- DERSOM PRODUKTETS LAKK ELLER EMALJE SKADES VED MONTERING, ANBEFALER VI AT SKADEN UMIDDELBART BEHANDLES FOR Å UNNGÅ SENERE RUSTSKADER. EGNET VARMEBESTANDIG LAKK KAN BESTILLES FRA [SUPPORT@FCCBBQ.COM](mailto:support@fccbbq.com).

En stjerneskrutrekker (ikke inkludert og en skiftenøkkel (inkludert) er nødvendig når du monterer grillen.


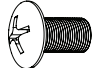
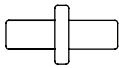



Grillen bør settes sammen av to personer.

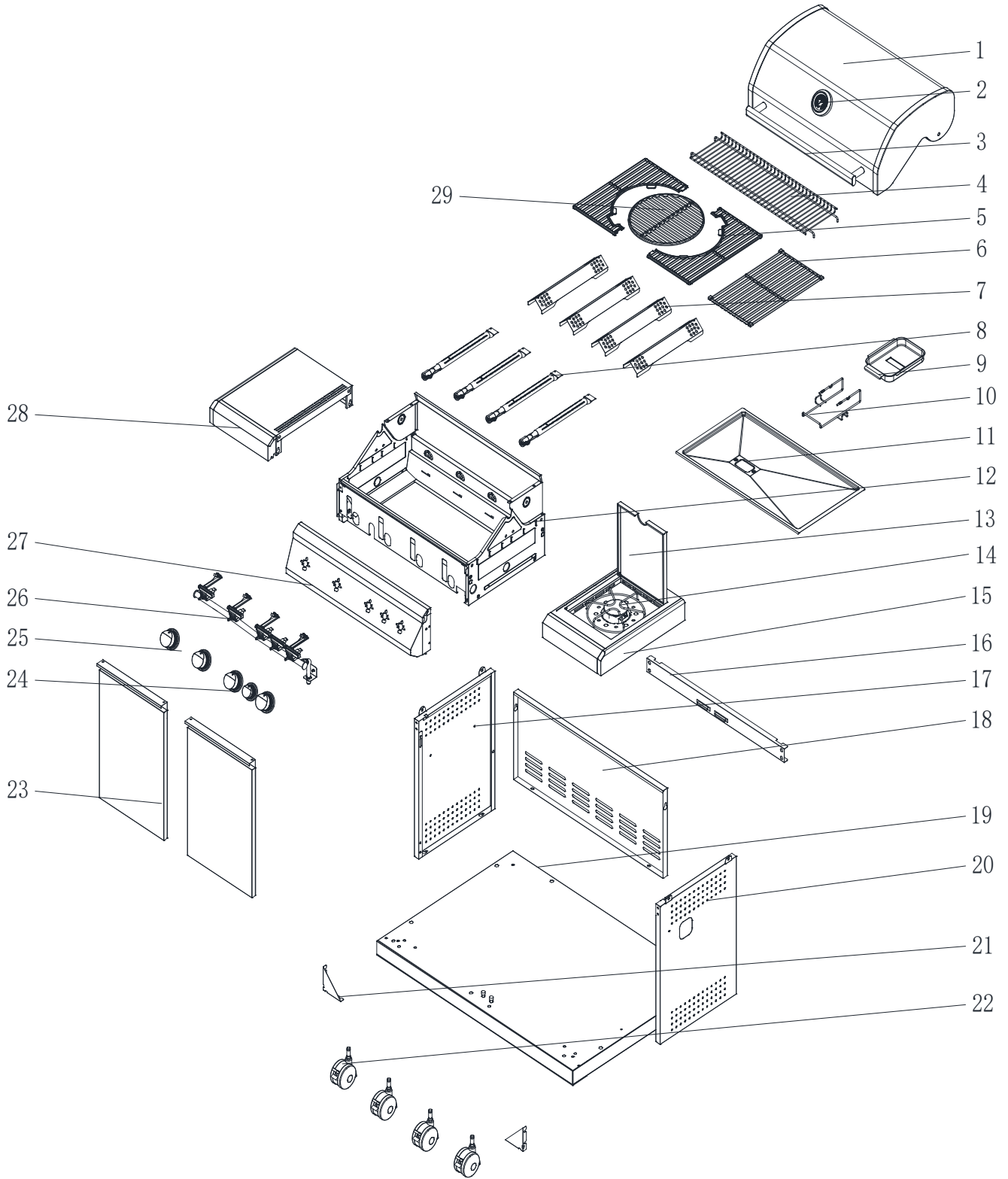
Deleliste

| KODE | BESKRIVELSE | ANT |
|------|--------------------------|-----|
| 1 | LOKK | 1 |
| 2 | TERMOMETER | 1 |
| 3 | HÅNDTAK | 1 |
| 4 | VARMEHYLLE | 1 |
| 5 | GRILLRIST MED MGS ÅPNING | 2 |
| 6 | GRILLRIST | 1 |
| 7 | FLAMMETEMMER | 4 |
| 8 | BRENNER | 4 |
| 9 | FETTKOPP | 1 |
| 10 | FETTKOPP HOLDER | 1 |
| 11 | FETTBRETT | 1 |
| 12 | GRILLKROPP | 1 |
| 13 | SIDEBRENNER LOKK | 1 |
| 14 | SIDEBRENNER KOKERIST | 1 |
| 15 | SIDEBRENNER | 1 |
| 16 | FRONTBJELKE | 1 |
| 17 | VENSTRE SIDEPANEL | 1 |
| 18 | BAKRE PANEL | 1 |
| 19 | BUNNPLATE | 1 |
| 20 | HØYRE SIDEPANEL | 1 |
| 21 | TREKANTET STØTTEBRAKETT | 2 |
| 22 | LÅSBARE HJUL | 4 |
| 23 | DØR | 2 |
| 24 | SIDEBRENNER BRYTER | 1 |
| 25 | HOVEDBRENNER BRYTER | 4 |
| 26 | RØR MED VENTILER | 1 |
| 27 | KONTROLLPANEL | 1 |
| 28 | SIDEBORD | 1 |
| 29 | RUND GRILLRIST | 1 |

HARDWARE

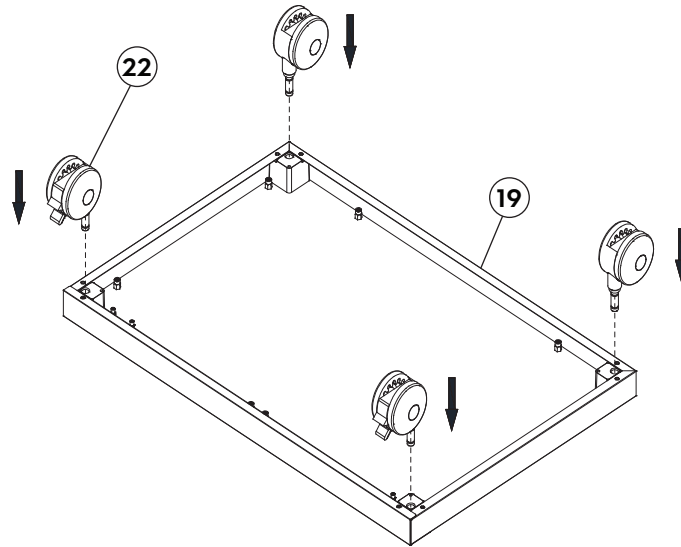
| KODE | BESKRIVELSE | FIGUR | ANT |
|------|-------------|---|-----|
| A | SKRUE |  | 7 |
| B | SKRUE |  | 12 |
| C | DØRTAPP |  | 2 |
| D | SKIVE |  | 4 |

Sprengskisse



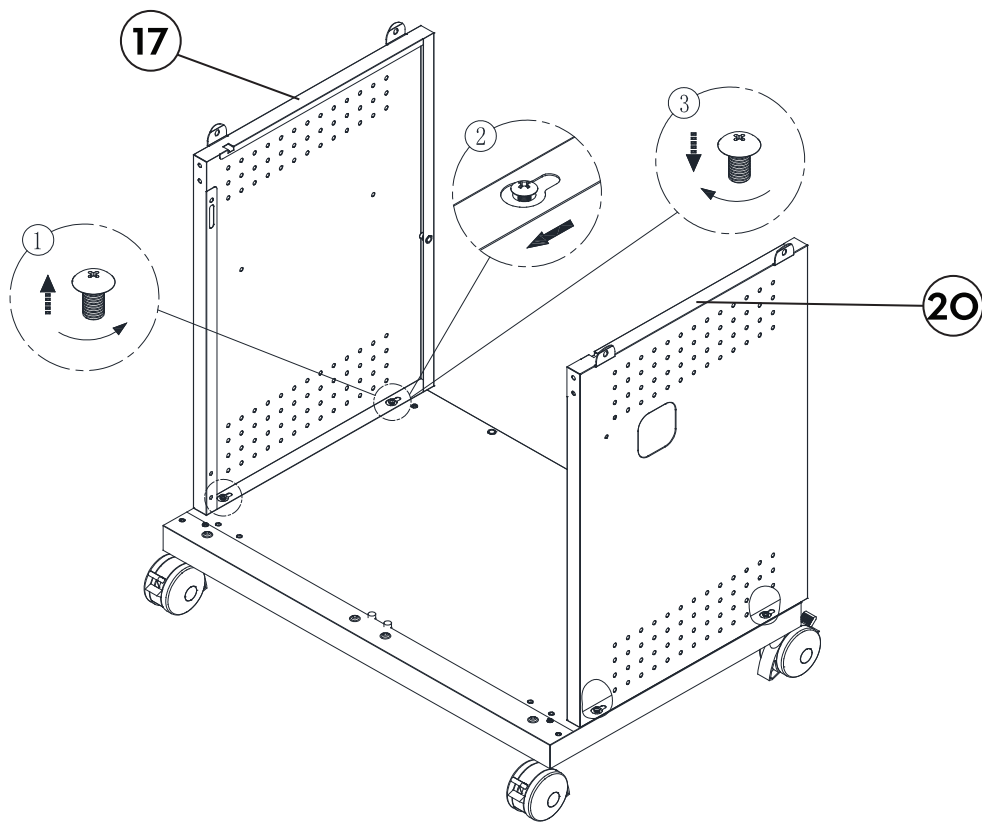
Montering

1



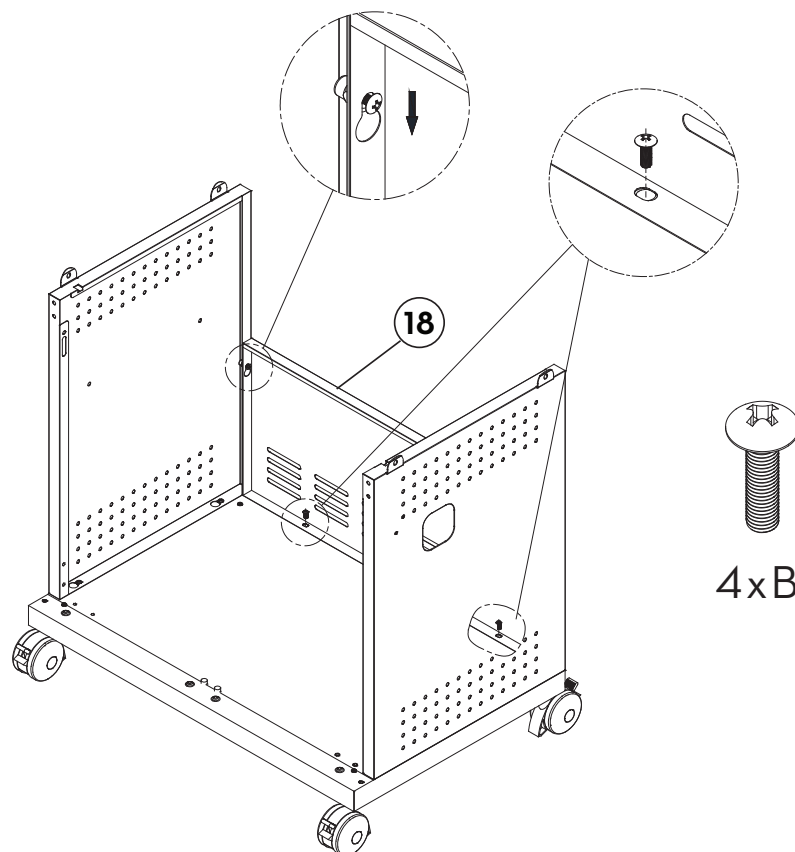
1. Snu bunnplaten på skapet (19) opp ned, og fest hjulene (22) med en skiftesnøkkel eller fastnøkkel.

2



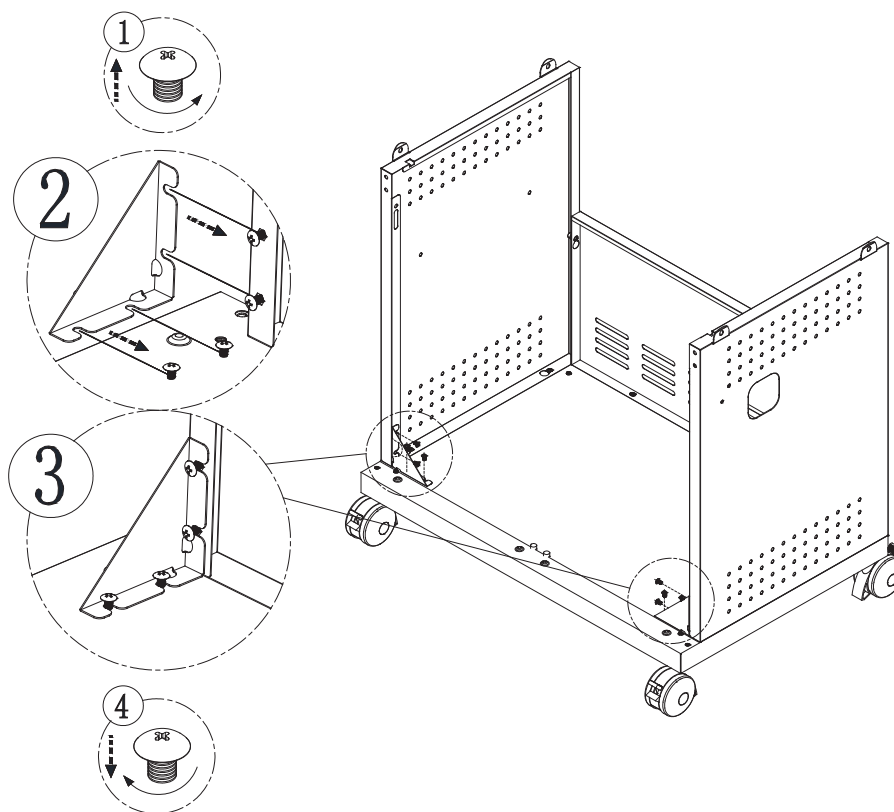
2. Løsne de forhåndsmonterte skruene på bunnpanelet (19) og skyv på sidepanelene (17 og 20) og stram til skruene.

3



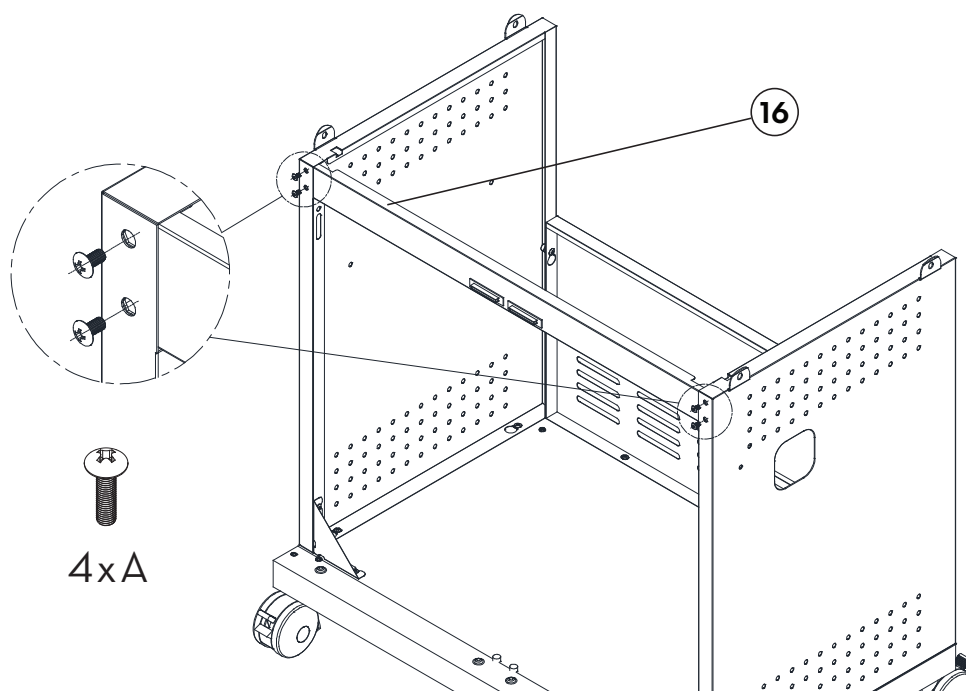
3. Fest bakpanelet (18) til bunn- og sidepanelene med 4x skruer B.

4



4. Løsne de forhåndsmonterte skruene foran vognen og skyv på de trekantede støttebrakettene (21), og stram deretter skruene.

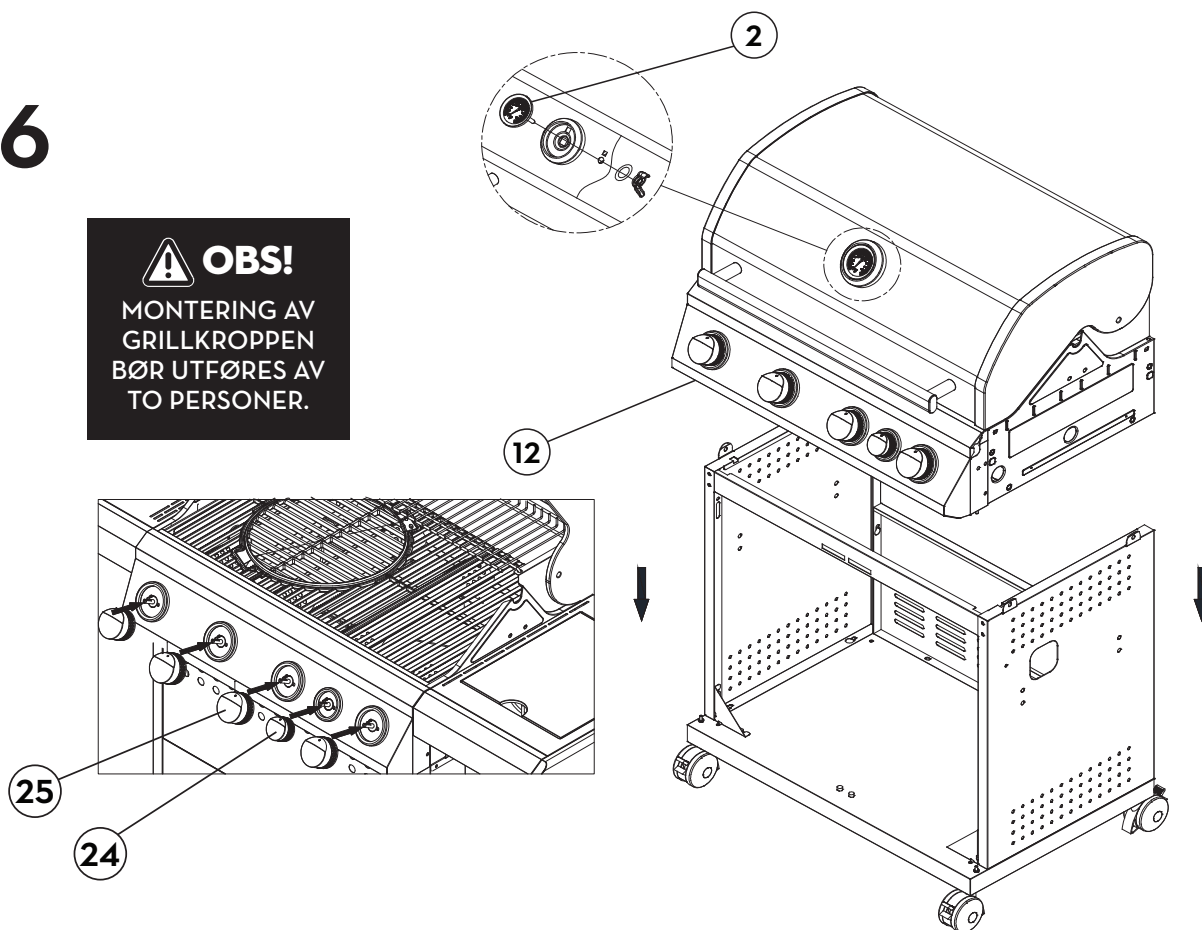
5



5. Fest vognens fremre bjelke (16) til sidepanelene med 4x skrue A.

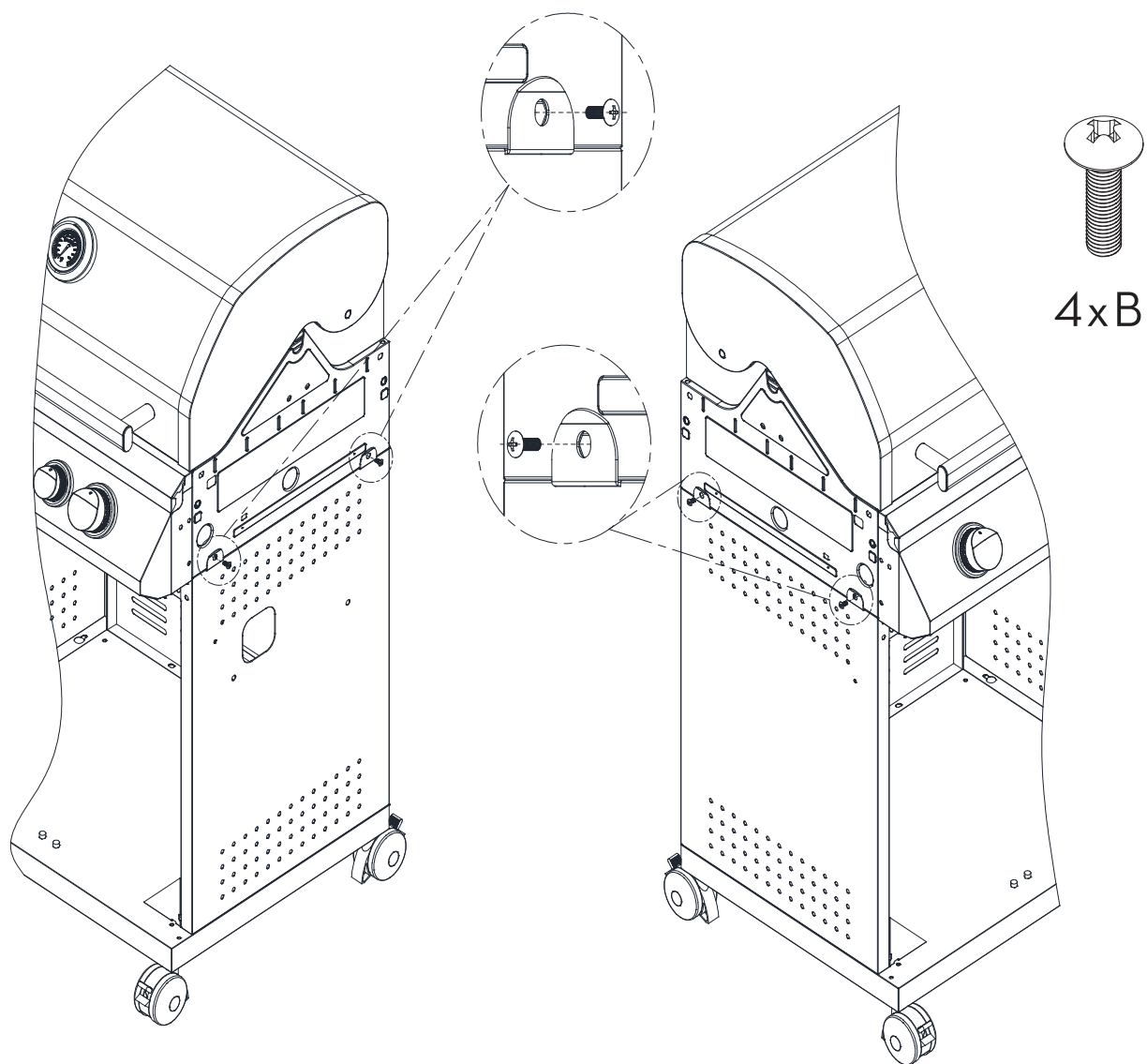
6

⚠ OBS!
MONTERING AV
GRILLKROPEN
BØR UTFØRES AV
TWO PERSONER.



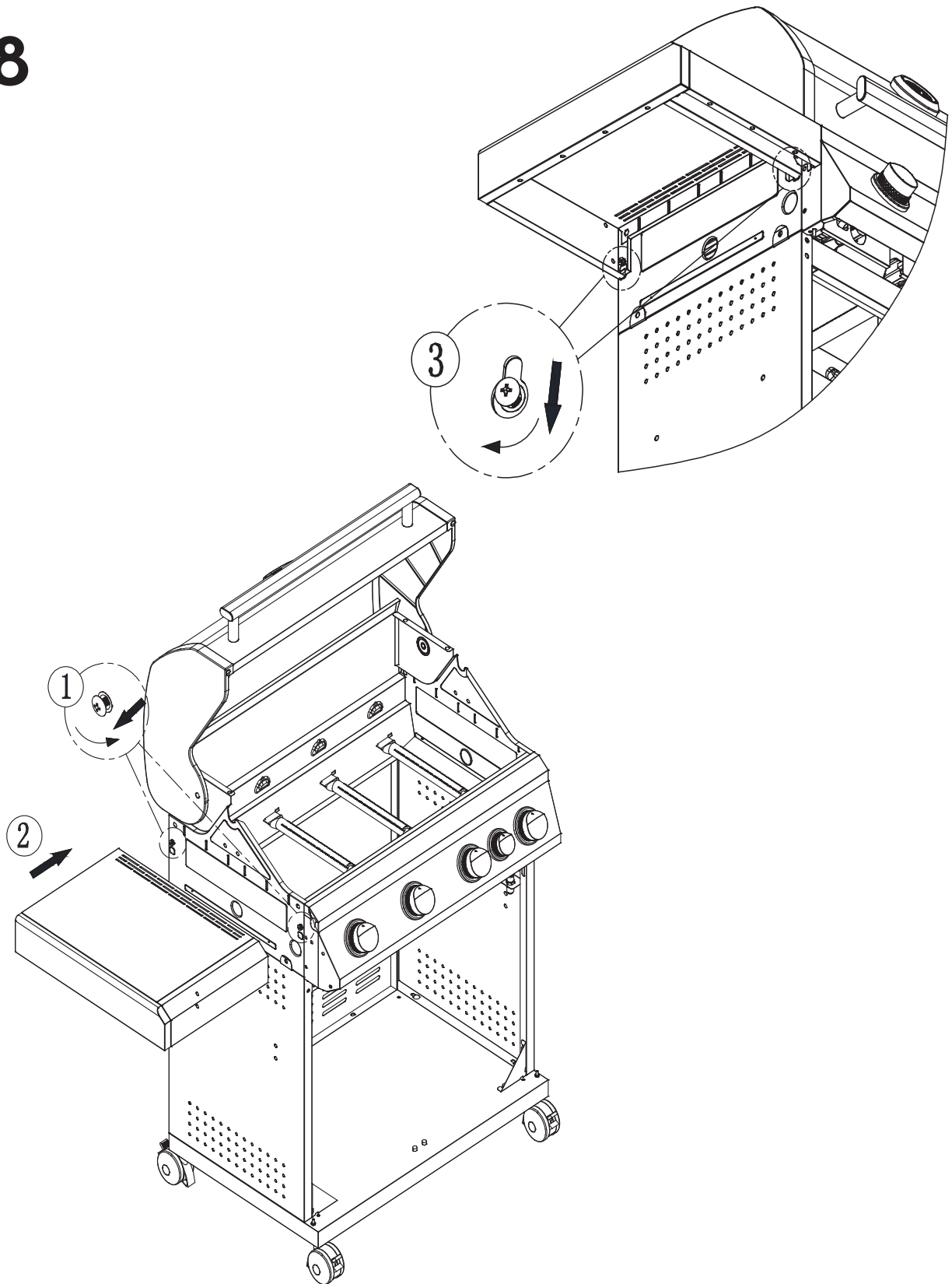
6. Fest termometeret (2) til lokket med skive og vingemutter.
 Skyv inn bryterne for hovedbrenner (25) og sidebrenner (24) på kontrollpanelet.
 Sett grillkroppen (16) på toppen av underskapet.

7



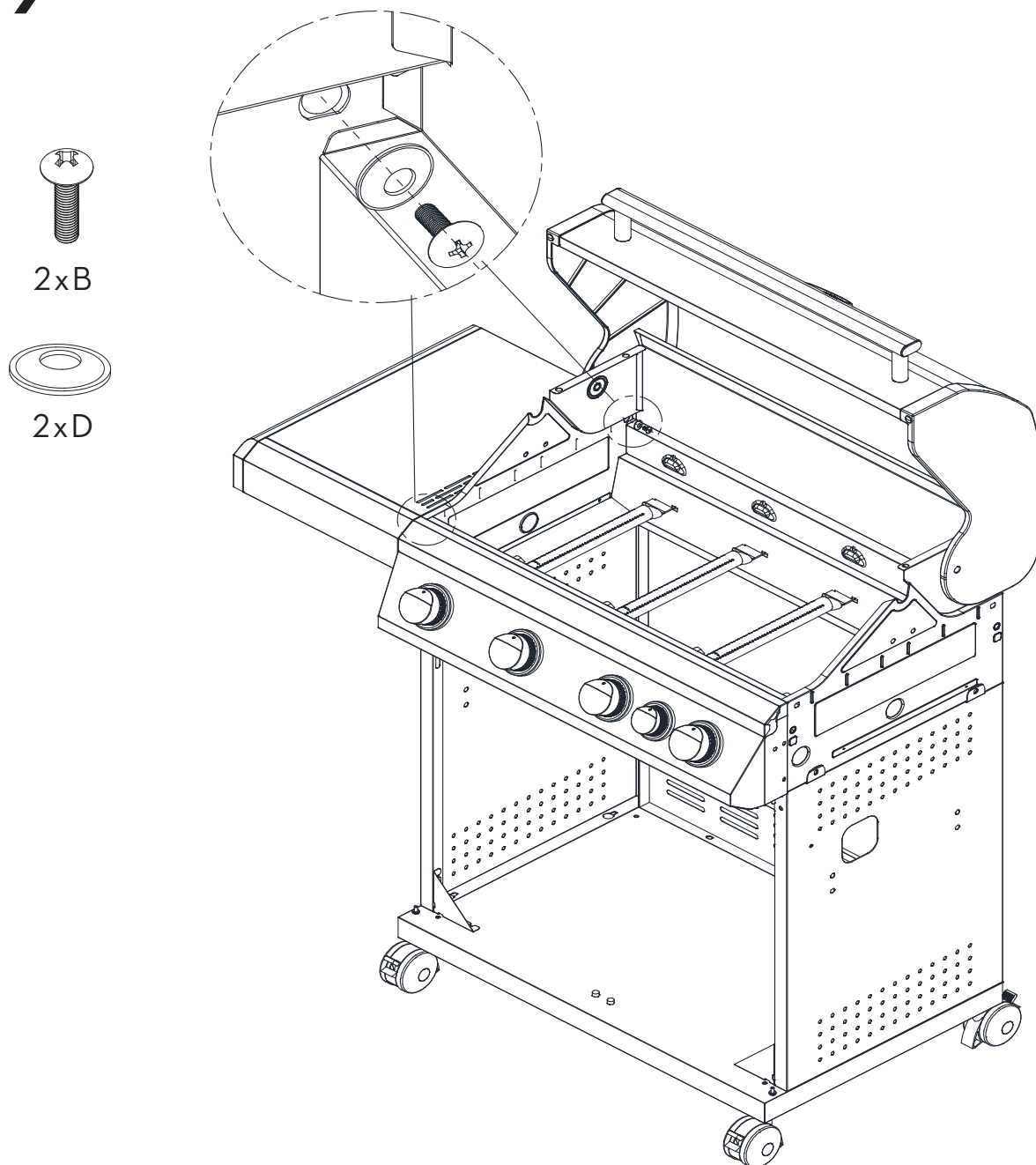
- 7.** Fest brannboksenheten med 4x skruer B.
Skrue inn alle skruene før de strammes!

8



- 8.** ① Løsne de forhåndsmonterte skruene på venstre side av grillkroppen.
② Juster sidebordet etter skruene og skyv det på. ③ Deretter strammes skruene.

9

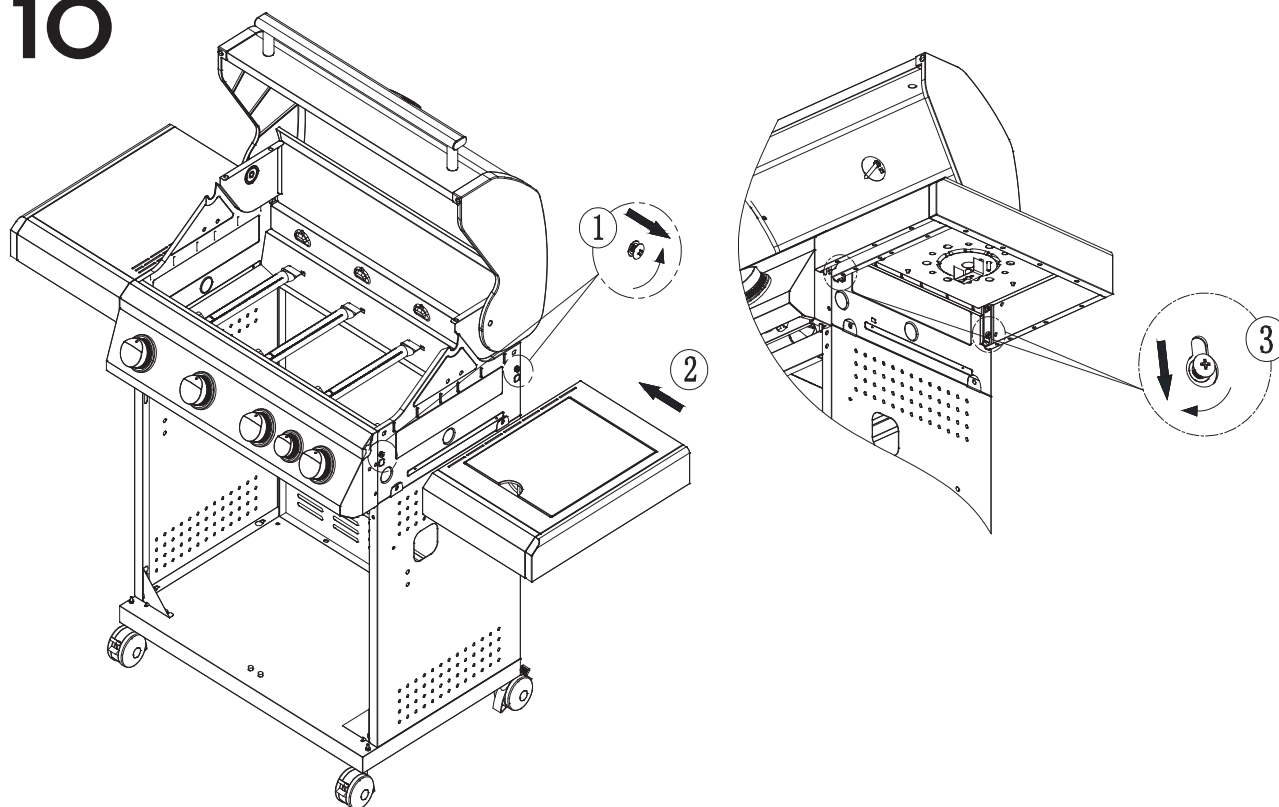


2xB

2xD

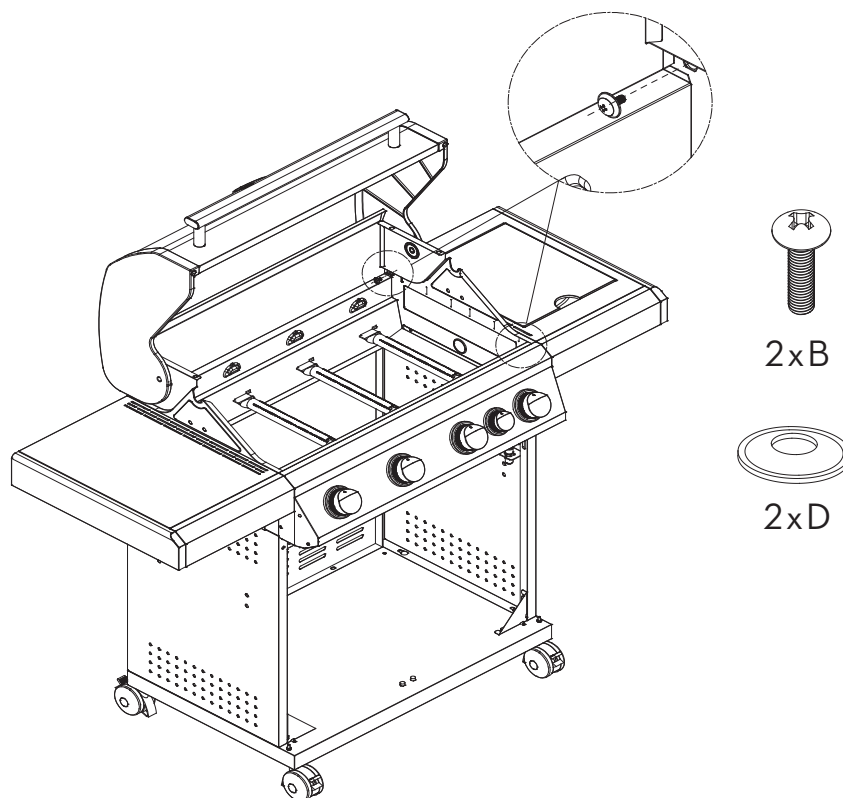
9. Sikre sidebordene ved å feste 2x skrue B med 2 x skive D fra innsiden av grillkroppen.

10



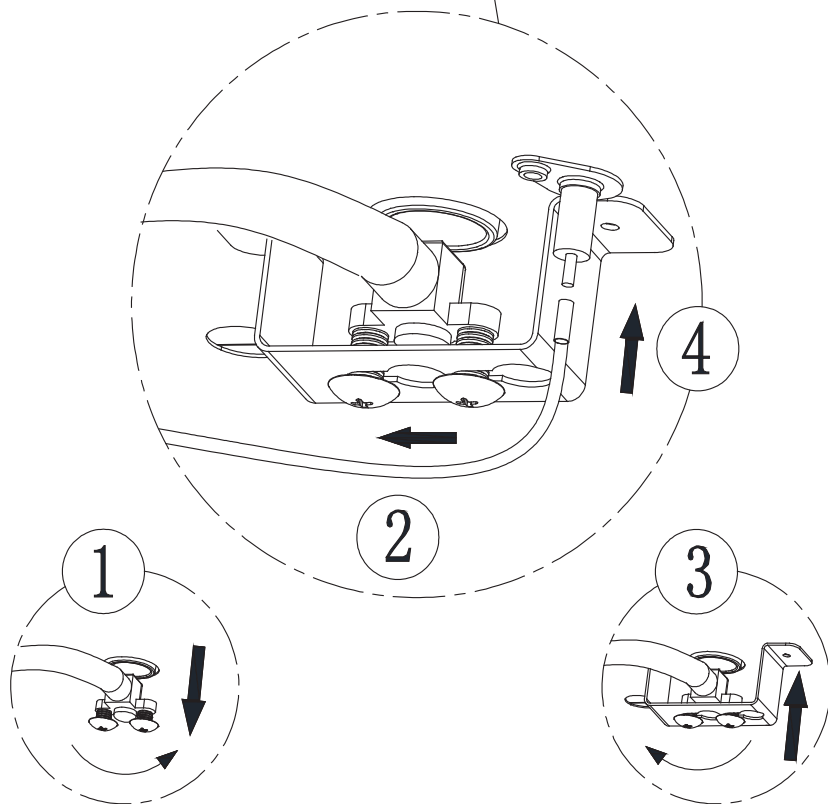
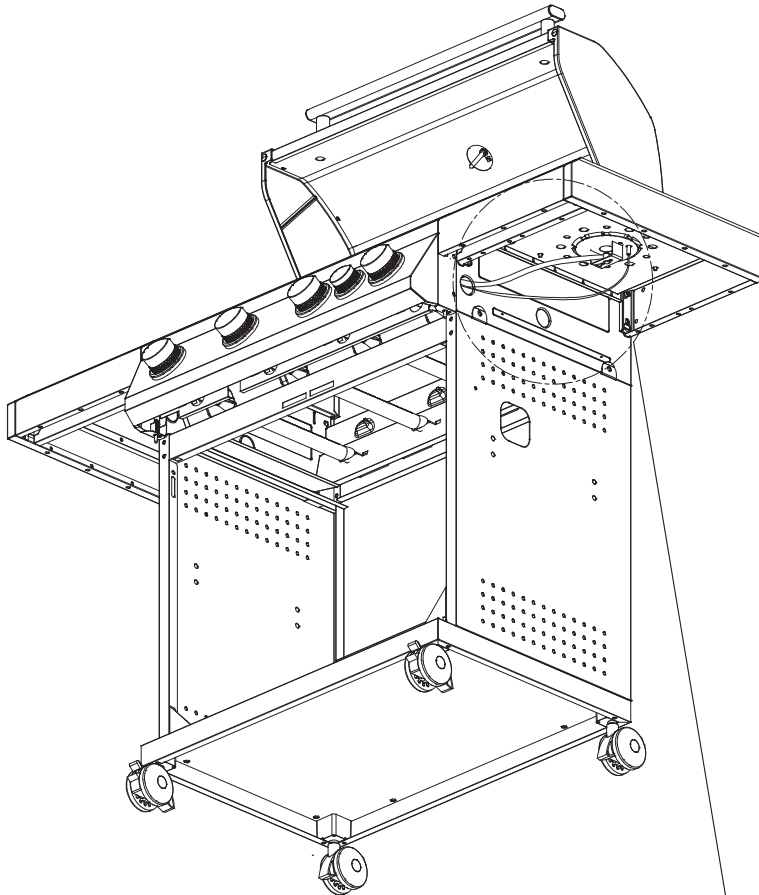
10. ① Løsne de forhåndsmonterte skruene på høyre side av grillkroppen. ② Juster sidebordet etter skruene og skyv det på. ③ Deretter strammes skruene.

11



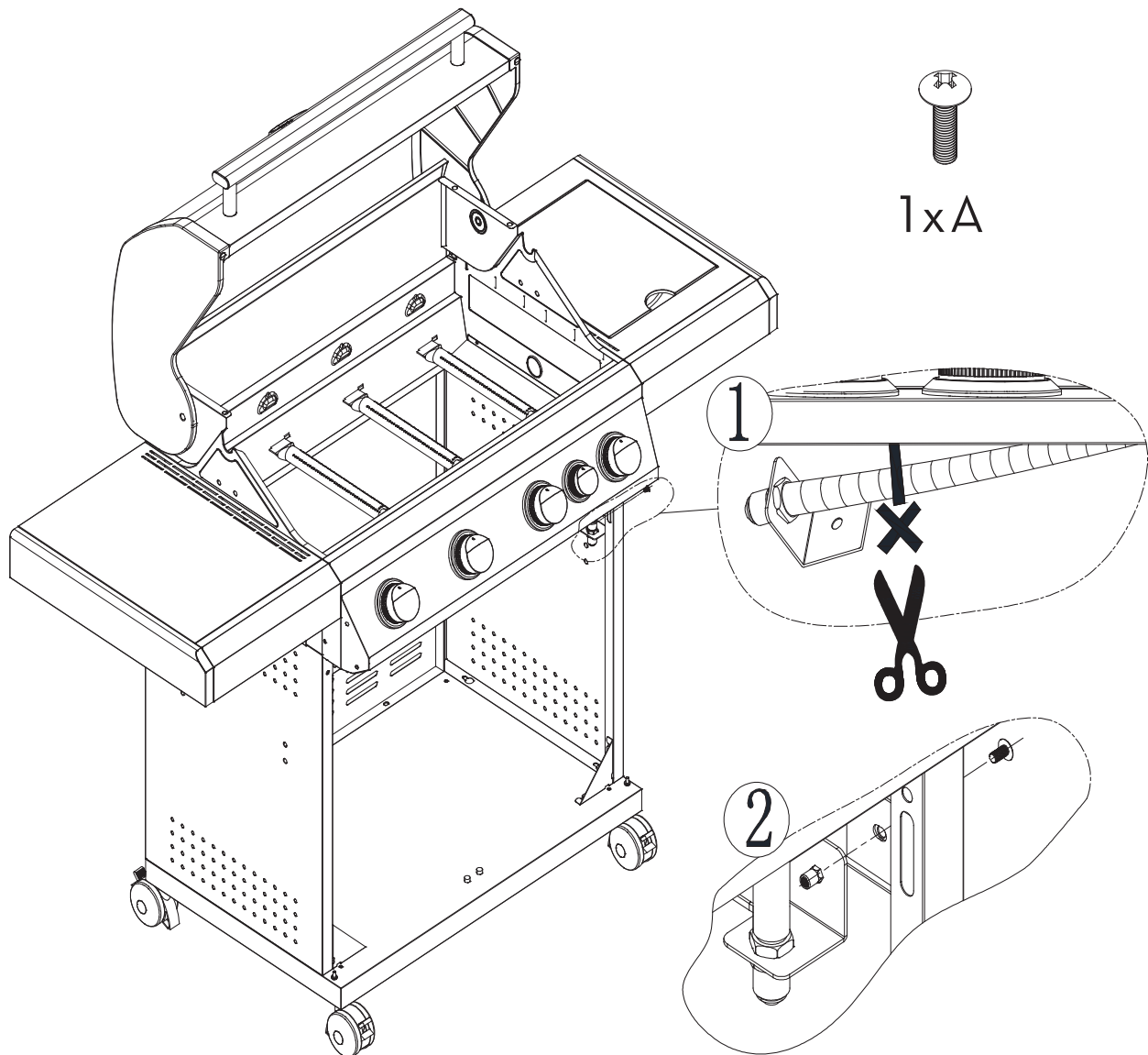
11. Sikre sidebordene ved å feste 2x skrue B med 2 x skive D fra innsiden av grillkroppen.

12



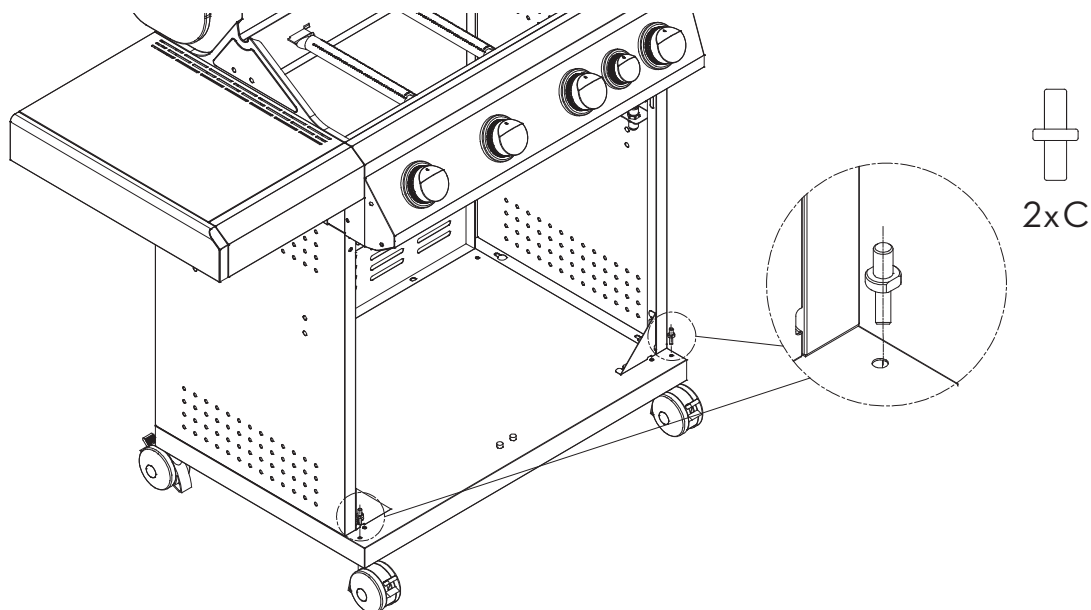
- 12.** ① Løsne skruene på sidebrenneren. ② Skyv brennerenheten på braketten og ③ stram skruene . ④ Fest sidebrenneren til sidebrennerbordet
Husk å feste tennkabelen til elektrodeden

13



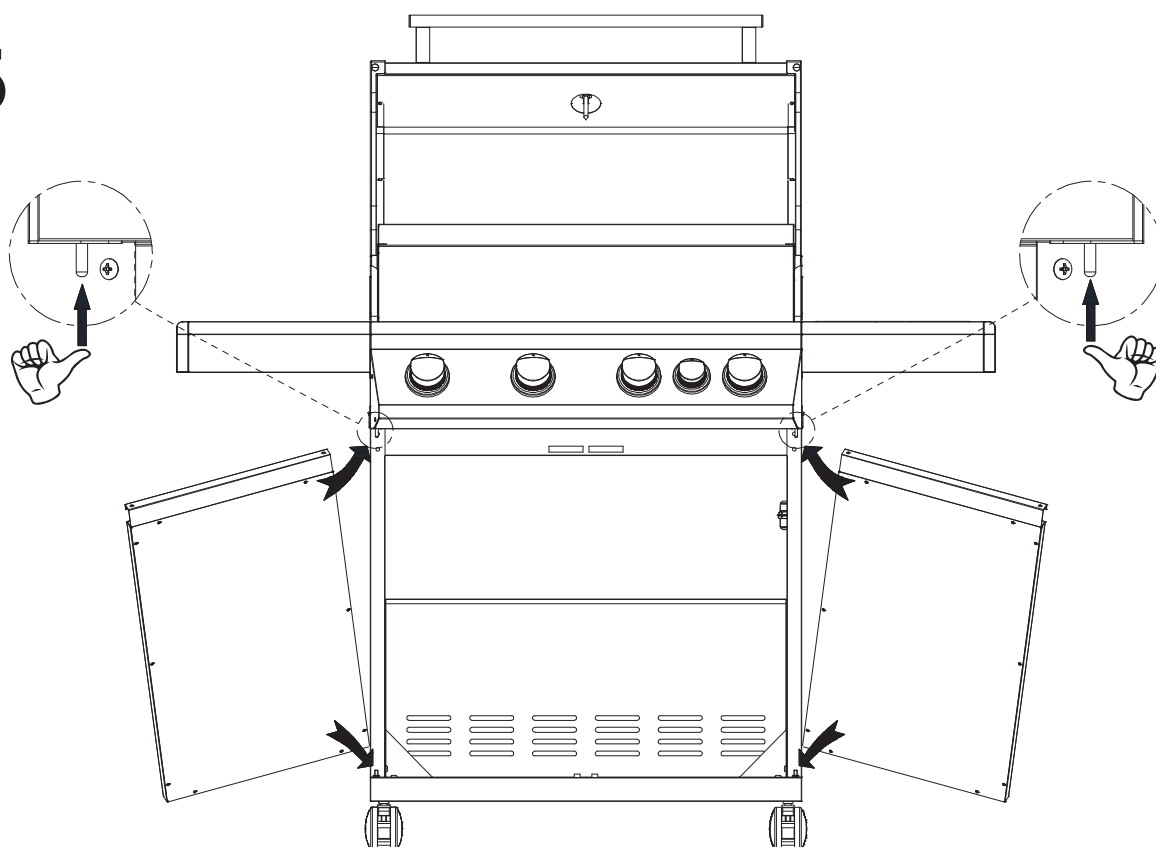
- 13.** ① Gassforbindelsesbraketten og slangen er festet bak kontrollpanelet med en strips Klipp forsiktig over stripsen med en saks.
- ② Fest braketten med gassinntak til sidepanelet med 1x skrue A.

14



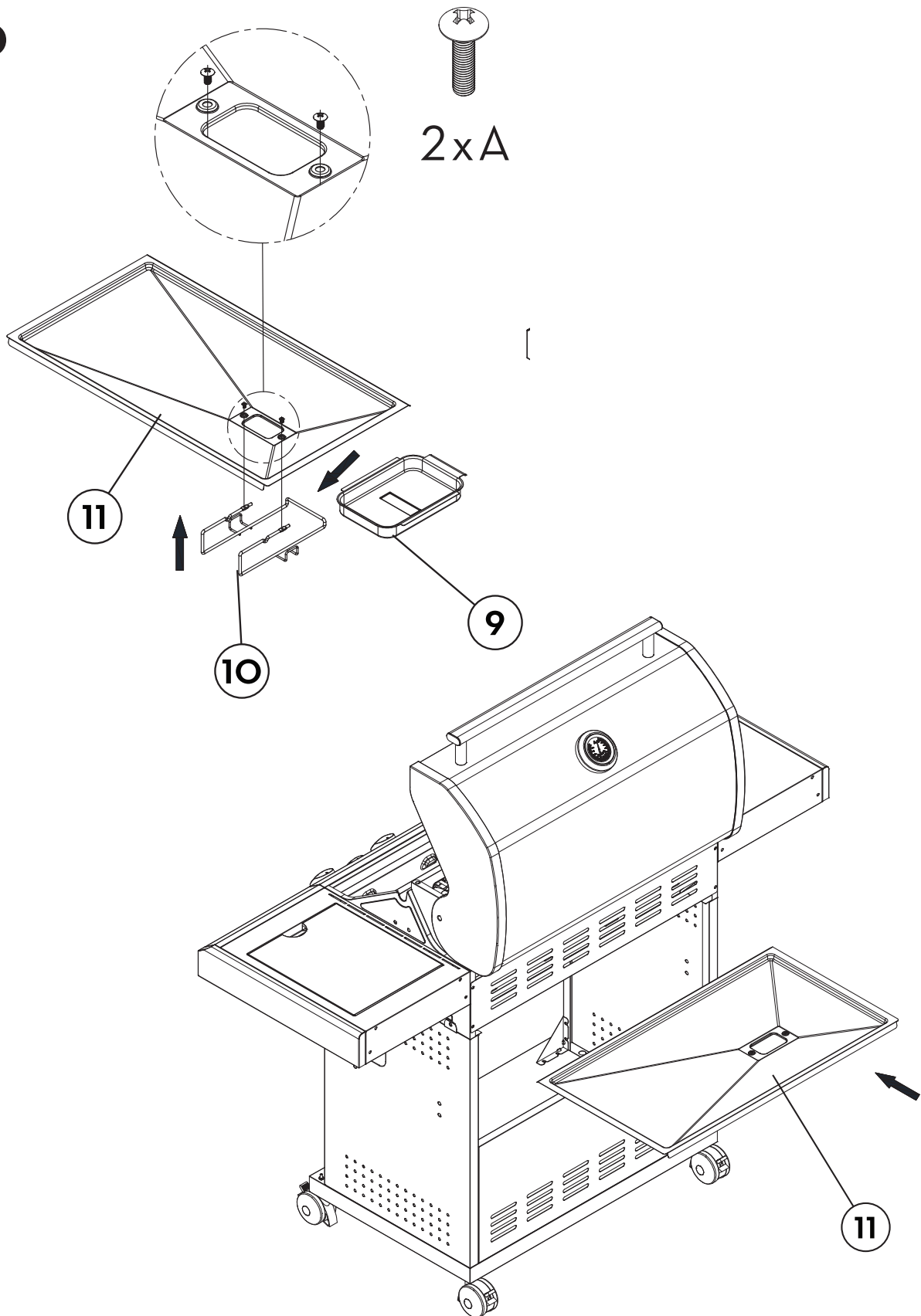
14. Legg inn 2x dørtapper C i bunnsplaten.

15



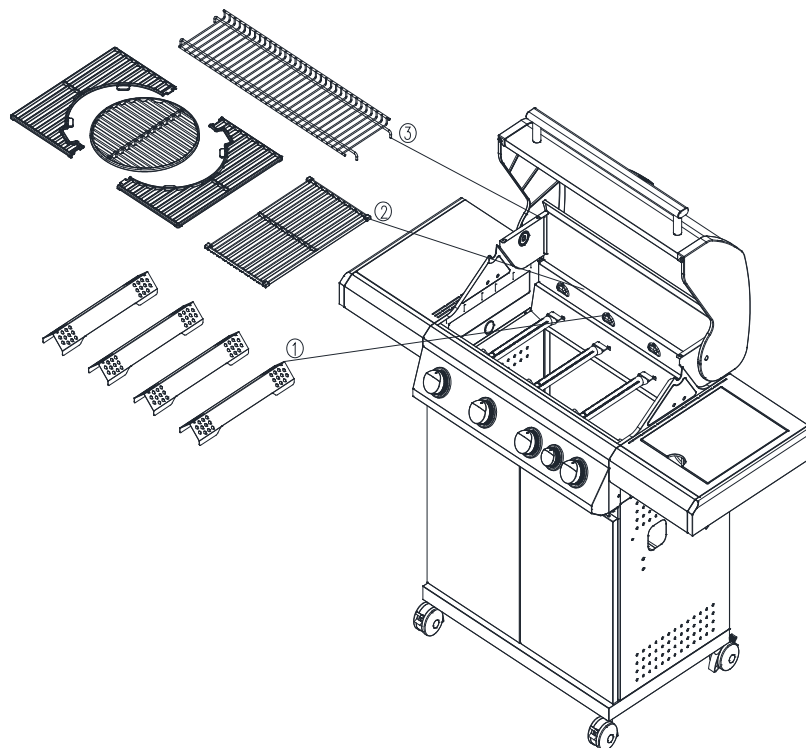
15. For å montere dørene, juster hullet under døren etter tappen i bunnspanelet. Dørtappen på toppen er fjærbelastet. Trykk den opp og juster hullet på toppen av døren slik at hengslet klikker inn i hullet.

16



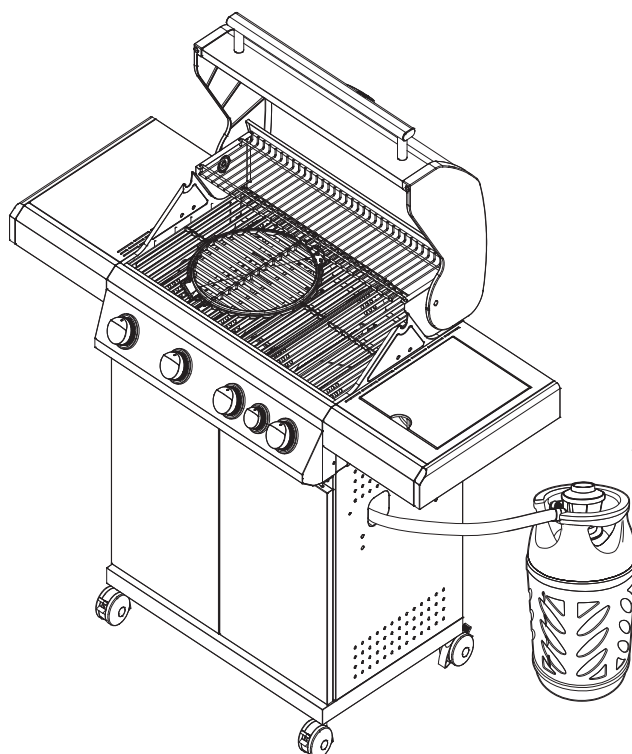
16. Fest fettkopp holderen til fettbrettet med 2x skrue A. Skyv deretter fettkoppen på koppholderen. Sett det monterte fettbrettet inn under grillkroppen på baksiden av grillen.

17



- 17.** ① Tilpass flammetermerne til sporene i grillkroppen
 ② Legg i grillristene ③ Plasser varmehyllen.

18



- 18.** Legg til en regulator og slange (selges separat).
 Ikke bruk grillen mens gassflasken er inne i skapet.

Utfør en lekkasjetest før du bruker grillen.

Les mer om hvordan du utfører en lekkasjetest på side 21.

FØLG DISSE INSTRUKSJONENE NØYE FOR Å UNNGÅ ALVORLIG SKADE PÅ GRILLEN DIN OG FORÅRSAKE PERSONSKADER.

SLANGE

- Koble gasslangen til gassinntaket på grillen. Stram godt til.
- Monter regulatoren og slangen. Følg monteringsanvisningene som fulgte med regulatorsettet.
- Ikke bruk forseglingstape, lim eller væske på tilkoblingen.
- Gasslanger som brukes til dette produktet, må ikke være lengre enn 120 cm.
- Kontrollér gasslangen regelmessig for sprekker, skader og råte. Bruk aldri en skadet gasslange.

REGULATOR

- Kontrollér at alle brytere på kontrollpanelet er i OFF posisjon før regulatoren kobles til gassflasken.
- Koble regulatoren til gassflasken i henhold til din regulator og flaskeforhandlerens instruksjoner.
- Vi anbefaler propangass til bruk i Norden, men butan kan også benyttes. Butan er dårlig egnet for lave temperaturer.
- Kontrollér at regulatoren ikke er skadet.
- Sjekk at gassflasken står på en fast, plan overflate og er lavere enn gassinntaket på grillen.
- Bruk en godkjent gassflaske som passer til regulatoren. Flasker på 10 kg eller over anbefales.



GJENNOMFØR ALLTID EN LEKKASJETEST FØR DU TAR GRILLEN I BRUK!

1. Tre slangen helt inn på gassnippelen.
2. Plassere slangeklemmen 0,5 - 1 cm fra slangens ende.
3. Bruk pipenøkkel (str 7), fastnøkkel (str 7) eller skrutrekker for å skru til slangeklemmen og stram godt til.
4. **VIKTIG!** Det skal utføres en gasslekkasjetest som beskrevet på neste side før grillen tas i bruk.

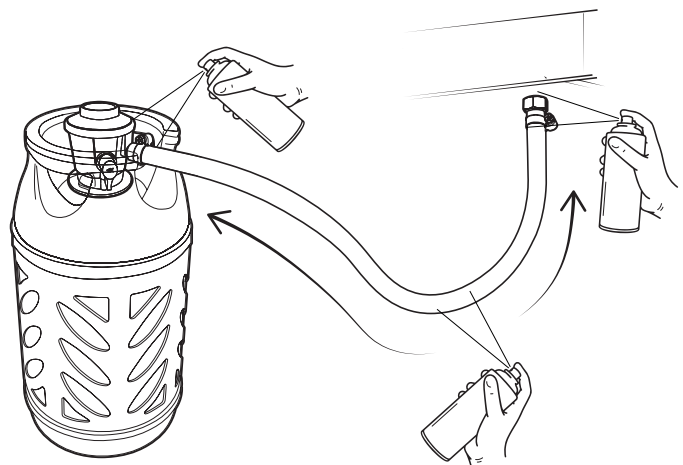
FØR GRILLEN TAS I BRUK SKAL EN LEKKASJETEST UTFØRES!

Sjekk aldri for lekkasjer ved å bruke åpen flamme, benytt lekkasjespray eller alternativt en såpevann blanding (to deler oppvasksåpe og en del vann).



1. Slukk alle levende flammer, varmekilder og sigaretter i området der lekkasjetesten skal utføres.
2. Skru alle brytere på grillen i AV-posisjon.
3. Sett regulatoren i AV-posisjon og koble den til gassbeholderen.
4. Spray på lekkasjespray (evnt. pensle såpeblandingen) på alle skjøter og koblinger på gassbeholderen, regulatoren, hele slangen og alle ventiler på grillen.
5. Åpne gasstilførselen på regulatoren og sjekk nøye om det kommer bobler på noen av stedene hvor blandingen er påført.

6. HVIS DET OPPSTÅR BOBLER, LUKK GASSTILFØRSELEN OG STRAM ALLE KOBLINGER / SKJØTER. GJØR SÅ EN NY TEST. GRILLEN MÅ IKKE TAS I BRUK FØR MAN ER SIKKER PÅ AT DET IKKE FINNES LEKKASJER. GASSLEKKASJE KAN MEDFØRE UKONTROLLERT BRANN SOM KAN SKADE PERSONER, FASTE INSTALLASJONER OG GRILLEN DIN



7. Hvis man etter gjentatte utbedringsforsøk fortsatt opplever gasslekkasje, ta kontakt med forhandler eller FCC BBQ support på support@fccbbq.com for hjelp til å løse problemet.



- LEKKASJETEST SKAL GJØRES JEVNLIK OG HVER GANG GASSBEHOLDER, REGULATOR ELLER SLANGE SKIFTES.
- TEST OGSÅ I FORKANT AV NY GRILLSESONG OG DERSOM GRILLEN IKKE HAR VÆRT BRUKT PÅ EN STUND.

PLASSERING AV GRILLEN

- Pass på at grillen er plassert minst 150 cm i alle retninger fra husvegg, trær og planter og andre brennbare materialer/væsker under bruk.
- Grillen skal ikke plasseres under tak eller utbygg.
- Sørg for at grillen er plassert på et sted med god ventilasjon.
- Grillen må ikke brukes under normalt bakkenivå.



SISTE SJEKK

- Sjekk at bryterne fungerer som de skal.
- Sjekk at gasslangen er fri for sprekker og skader (bør alltid sjekkes før grillen skal brukes).
- Gassbeholder og gasslange må ikke komme i kontakt med varme gjenstander.

GODE TIPS

- **HOLD GRILLEN REN.** En ren grill gir bedre effekt, mindre røyk og mindre oppflamming.
- **FORVARM GRILLEN** i ca. 10-15 minutter på full styrke før mat legges på grillen. Det vil gi et bedre grillresultat og grillingen tar kortere tid.

TENNE GRILLEN

1. Åpne lokket. Lokket må alltid være åpent når grillen tennes.
2. Pass på at alle brytere er i "OFF" modus. Åpne gasstilførselen på regulatoren.
3. Trykk og vri bryteren langsomt mot venstre, til MAX posisjon. Elektroden vil lage gnist for å tenne brennerne. Gjenta samme prosedyre for hver av brennerne.
4. Når brenneren er tent, kan neste brenner tennes på samme måte. Tenn de resterende brennerne etter behov.

TIPS: Forvarm grillen i 10-15 minutter på maksimal temperatur. Etter ferdig forvarming, vri alle brennere til "LO" -posisjonen for best mulig matlagingsresultat.

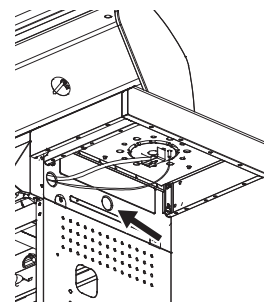
Hvis brennerne ikke tennes etter 5 sekunder, setter du alle bryterne i "OFF"-posisjon og stenger regulatoren på gassflasken. Vent i 5 minutter. Gjenta prosedyren ovenfor.

TENNE GRILLEN MANUELT

Hvis den innebygde tenneren ikke fungerer eller om du ønsker å tenne grillen manuelt ved å bruke en lang fyrstikk eller en peislighter.

Ikke len deg over grillen mens du tenner.

1. Pass på at alle bryterne står i "OFF"-posisjon.
2. Åpne lokket. Lokket må alltid være åpent når grillen tennes.
3. Åpne for gassen fra gassflasken med regulatoren.
4. Tenn en lang fyrstikk eller en peislighter og putt den inn i tennhullet på venstre eller høyre sidevegg av grillkroppen.
5. Trykk inn bryteren til brenneren nærmest tennhullet og vri bryteren venstre.
6. Forsikre deg om at brenneren tenner og forblir tent.
7. Tilstøtende brennere kan tennes ved å skyve inn bryteren og vri til den til venstre.



Hvis brennerne ikke tennes etter 5 sekunder, setter du alle bryterne i "OFF"-posisjon og stenger regulatoren på gassflasken. Vent i 5 minutter. Gjenta prosedyren ovenfor.



**HVIS GRILLEN IKKE TENNER MED VANLIG ELLER MANUELL METODE,
LES FEILSØKINGSTABELLEN ELLER TA KONTAKT MED
FORHANDLER / FCC SUPPORT SUPPORT@FCCBBQ.COM**

HOLD GRILLKROPPEN, FLAMMETEMMERE, GRILLRISTER OG TILBEHØRET RENT FOR Å UNNGÅ FETTBRANN.

HVIS FETTBRANN OPPSTÅR

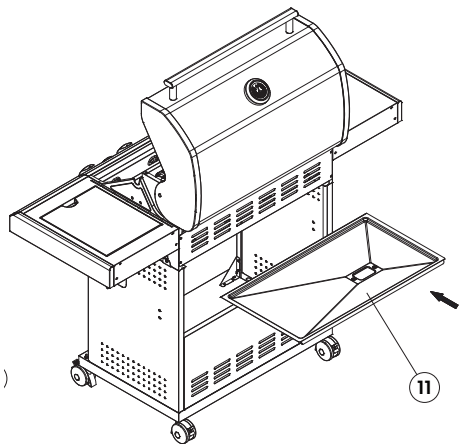
Ved fettbrann, hvis mulig lukk gasstilførselen på regulatoren/grillen og koble fra regulator. Ved en mindre fettbrann vent til brannen slukker av seg selv. Ved større fettbrann, bruk egnet slukkemiddel (CO2 apparat, brannteppe osv) og forsøk å kvele brannen. NB! BRUK ALDRI VANN FOR Å SLUKKE EN FETTBRANN.



**BRUK ALDRI VANN TIL Å SLUKKE EN FETTBRANN!
RENGJØR GRILLEN REGELMESSIG FOR Å UNNGÅ FETTBRANN!**

HVORDAN UNNGÅ FETTBRANN

Sjekk fettbrettet (11) og fettkoppen (20) etter hver grilling og rengjør jevnlig med nylonbørste og oppvaskmiddel, hvor ofte det er nødvendig vil avhenge av hvor mye og type mat som grilles, for å forenkle rengjøringen anbefaler vi å legge kattesand eller aluminiumsfolie utover hele brettet



Rengjør grillristene etter grilling med grillbørste og ved behov med såpe og vann.

Rengjør flammestemme etter grilling med grillbørste og ved behov med såpe og vann. Ved synlige ansamlinger av fett og matrester i grillrommet, fjern disse med en plastskrape eller ved bruk av nylonbørste, vann og oppvasksåpe.

Sjekk under forvarming at det ikke er antydninger til oppflaming.

Ved grilling av matvarer med mye fett eller olje, ta hensyn og følg ekstra godt med. Bruk gjerne bakker i aluminiumsfolie for å unngå at store

mengder renner ned på flammestemme og på fettbrettet.

Forlat ikke grillen når den er tent og lukk gasstilførselen så raskt som mulig ved antydning til fettbrann.

VEDLIKEHOLD AV GRILLROMMET

- Sjekk jevnlig at brennerne brenner riktig.
- Fjern grillristen og flammestemme.
- Tenn grillen på normal måte.
- Vri bryteren fra lav til høy. Sjekk om det er forskjell i styrken, og at flammen er klar og blå. Flammen skal ikke være oransje. Hvis brenneren oppfører seg unormalt, les i feilsøkingstabellen .
- Fjern rester av fett og gamle matrester på brennerne med en nylonbørste og sjekk at ingen hull i brenneren er tette.

VEDLIKEHOLD AV BRENNERE

1. Alle brytere må stå i OFF modus. Sjekk at gasstilførselen er stengt av og regulatoren er frakoblet fra gassflasken.
2. Ta av grillristen, flammestemme og fettbrettet.
3. Demonter skruene på brenneren, bruk en skrutrekker.
4. Løft forsiktig ut brennerne fra ventil utløpet.
5. Bruk en nylon børste for å rengjøre utsiden av brenneren.
6. Rengjør blokkerte ganger/kanaler ved å bruke en metallstreng eller f.eks bøy til en binders.
7. Sjekk at insekter, spindelvev etc. ikke blokkerer innvendig i brenneren. I så fall fjern dette.
8. Sjekk om brenneren er ødelagt. Små hull og korrosjon kan forekomme ved vanlig bruk av grillen. Er det sprekker eller hull, bør brenneren byttes ut med en ny.
9. Etter rengjøring, plasser brenneren på plass og skru den fast.
10. Sett flammestemme, fettbrett og grillristen tilbake.

RENGJØRING

All rengjøring og vedlikehold skal utføres når grillen er kald. Pass på at gasstilførselen er slått AV/OFF og regulatoren er koblet fra gassflasken. Bruk en blanding av oppvaskmiddel og vann, eller bruk et eget grill-rengjøringsmiddel med nylon skurebørste/skuresvamp på innsiden av lokket og i selve innvendig grillkropp. Skyll godt og la lufttørke helt. Ikke bruk kaustisk soda, alkoholholdige eller slipende vaskemidler. Dette kan skade grillen og forårsake brann. Grillrister i støpejern, fettbrett og fettkopp skal ikke rengjøres i oppvaskmaskin.

PLASTDELER

Bruk kun rent vann og eventuelt milde rengjøringsmidler. Tørk med en ren klut

LAKKERTE DELER OG DELER I STAINLESS STEEL

Understell, frontpanel, sidebord osv. som er produsert i lakkert stål eller stainless steel kan ved manglende vedlikehold/rengjøring kunne ruste. For å beholde grillens flotte design og overflate anbefales det å bruke milde ikke slipende rengjøringsmidler og varmt vann. Tørk overflaten med en ikke-slipende klut. Lakkerte overflater behandles med bilvoks og deler i stainless steel

behandles med et tynt lag syrefri olje en til to ganger årlig. For griller som plasseres i kystnære strøk anbefaler vi at man behandler grillen oftere. Vennligst notere at garantien kun dekker gjennomrusting.

GRILLRIST OG FLAMMETEMMERE

Grillrist og flammestemmer børstes jevnlig med en grillbørste for grovrengjøring. Grillristen kan bløtlegges i mildt såpevann. For vanskelige, fastbrente flekker, bruk et ikke-slipende rengjøringsmiddel. Skyll godt med vann og tørk godt. NB! Grillristene skal være helt tørre før de plasseres tilbake i grillen. Ved hovedrengjøring før grillen lagres for en lengre periode, sett gjerne inn grillristene med et tynt lag med matolje.

INSEKTER OG SKADEDYR

Insekter eller andre skadedyr kan ta "bolig" i grillen når grillen står ubrukt over lengre tid. Har du problemer med opptenning eller opplever ujevne flammer, kan dette skyldes skadedyr som blokkerer gasstilførselen.

- **Demontér brennerne og rengjør disse ved mistanke om skadedyr i grillen. Montér brennerne igjen når de er helt tørre.**
- **Sjekk at gaslangen ikke har sprekker eller skader etter mus og rotter.**



BRANNER SOM FORÅRSAKES AV FETT, SKADER METALLET, LAKKEN OG EMALJEN. SKADER PÅ GRILLEN FORÅRSAKET AV FETTBRANN DEKKES IKKE AV GARANTIE!

ADVARSLER OG SIKKERHETSINFORMASJON

- Gassbeholderen skal alltid plasseres ved siden av grillen når den er i bruk.
- Lukk gasstilførelsen på regulatoren når grillen ikke er i bruk og ved lagring av gassbeholder under grillen koble fra regulator.
- Hvis grillen lagres i garasje eller kjeller under bakkenivå, skal ikke gassbeholder oppbevares samme sted.
- Dersom grillen har sidebrenner må omkretsen på gryter og panner som benyttes ikke være større enn åpningen på sidebrenneren.
Benyttes for store dimensjoner på tilbehør vil varmen stenges inne og skape en overoppheting som kan skade grillen.
- **DETTE PRODUKTET ER BEREGNET FOR BRUK I PRIVATE HUSHOLDNINGER OG ER IKKE EGNET FOR PROFESJONELL BRUK I EN RESTAURANT ELLER LIGNENDE.**
- Overtrekk skal ikke påføres før grillen er helt kald og tørr. Fuktighet på innsiden av overtrekket vil forårsake store dannelser av overflaterust for de av grillens deler som er i lakkert stål og stainless steel.
- **UNNGÅ Å OPPBEVARE GRILLEN I DIREKTE SOLLYS DA DELER AV GRILLEN SOM INNEHOLDER STAINLESS STEEL ELLER GLASS KAN REFLEKTERE SOLLYS OG FORÅRSAKE BRANN.**
- **DELER I PLAST VIL KUNNE BLEKE UNDER PÅVIRKNING AV SOLLYS.**
- **LAKKERTE DELER VIL KUNNE BLEKE UNDER PÅVIRKNING AV SOLLYS.**

RÅD OG TIPS

- Forvarm alltid grillen 10-15 minutter innen du starter å grille. Da får støpejernristene tatt opp og fordelt varmen jevnt over grillflaten.
- Utendørs temperatur, vind, snø og regn vil kunne gi et avvik på opptil 30% på den temperaturen som vises i termometeret og den temperaturen som reelt er på grillflaten.
- Unngå å legge mat helt ut i kanten (ca 1,5cm) på grillristen. Fett som renner ned langs sideveggene på grillrommet vil kunne dryppe ned på underlaget.
- Pass på at grillen står på et stabilt og rett underlag for å hindre at fett renner ut fra fettoppstillingssystemet.
- For å forenkle rengjøring av fettbrett kan kattesand brukes for å absorbere fett.
- Sørg for at grillen oppbevares tørt under tak eller under overtrekk. Vann fra snø, is og regn som kommer inn i grillen vil kunne overfylle fettoppstillingssystemet og forårsake lekkasje mot underlaget.
- Vi anbefaler bruk av FCC BBQ originale overtrekk for best mulig beskyttelse mot regn, pollen og forurensing. Husk at grillen må være helt tørr og kald før overtrekk påføres. Overtrekket er like vanntett begge veier og fuktighet på innsiden vil kunne forårsake store rustskader på lakkerte og stainless steel overflater.

Feilsøking

| PROBLEM | MULIG ÅRSAK | LØSNING |
|---|---|--|
| BRENNER VIL IKKE TENNE VED BRUK AV TENNEREN | GASSBEHOLDER ER TOM | BYTT GASSBEHOLDER |
| | REGULATOR ER DEFEKT | REGULATOR BØR SJEKES, EVT. ERSTATTES |
| | BLOKKERING I BRENNER | RENGJØR BRENNEREN |
| | BLOKKERING I GASSVENTILEN ELLER SLAGEN | RENGJØR GASSVENTILEN OG GASSLANGEN |
| | ELEKTRODEN ER TILGRISET AV FETT | RENGJØR ELEKTRODEN |
| | TENNERKNAPPEN ER DEFEKT | TA KONTAKT MED FORHANDLER |
| | STERK VIND I OMRÅDET | FLYTT GRILLEN I LE FOR VIND |
| | LEDNING FOR TENNER ER IKKE MONTERT RIKTIG, ELLER ER DEFEKT | KONTROLLÉR AT LEDNINGEN ER MONTÉRT RIKTIG |
| BRENNER VIL IKKE TENNE VED HJELP AV FYRSTIKKER | GASSBEHOLDER ER TOM | BYTT GASSBEHOLDER |
| | UJEVN GASSTILFØRSEL | SJEKK REGULATOR ELLER KOBLE TIL EN NY |
| | BLOKKERING I BRENNER | RENGJØR BRENNEREN |
| | BLOKKERING I GASSVENTIL ELLER GASSLANGEN | RENGJØR GASSVENTILEN OG GASSLANGEN |
| LAV FLAMME ELLER FLASHBACK (BRANN I BRENNERSLANGEN - HVESENDE LYD) | GASSBEHOLDER ER FOR LITEN | 10 KG GASSBEHOLDER ELLER STØRRE ANBEFALES TIL GRILLEN |
| | BLOKKERING I BRENNEREN | RENGJØR BRENNEREN |
| | BLOKKERING I GASSVENTILEN ELLER SLAGEN | RENGJØR GASSVENTILEN OG SLAGEN |
| | STERK VIND I OMRÅDET | FLYTT GRILLEN I LE FOR VIND |
| VANSKER MED Å VRI PÅ GASSVENTILBRYTEREN | GASSVENTIL SITTER FAST | GASSVENTILEN BØR SKIFTES UT. NB! BRYTER MÅ TRYKES INN FØR DEN VRIDES |
| KRAFTIG RØYK | MATRESTER I FETTTOPPSAMLEREN, ELLER MYE FETT PÅ MATEN SOM GRILLES | RENGJØR FETTOPPSAMLEREN. SKJÆR BORT OVERFLØDIG FETT PÅ MATEN |

Forbrukerkontakt

Dette produktet er dekket med reklamasjonsrett i henhold til forbrukerlovgivningen. Produktet gjennomgår streng kvalitetskontroll og testing på fabrikk. Skulle det mot formodning mangle deler i pakken eller produktet være skadet, ta kontakt med forhandler eller nedenstående forbrukerkontakt for videre hjelp.

Ved skader på produktet ber vi om at bilder av skaden og produktets emballasje vedlegges reklamasjonen.

Defekter som skyldes feilbruk, manglende vedlikehold eller modifikasjon av produktet, medfører bortfall av reklamasjonsretten.

Ødelagte deler som ikke skyldes reklamasjon, faktureres etter gjeldene prisliste + frakt og ekspedisjonsgebyr.

Ved behov for deler eller ved reklamasjon, ta kontakt med forhandler eller forbrukerkontakt:

FCC PRODUCTS AS

KJELLER VEST 3, 2007 KJELLER, NORWAY

+47 924 78 600 (MAN-FRE 10:00-14:00)

✉ support@fccbbq.com

FCCBBQ.NO

FCCBBQ.SE

FCCBBQ.COM

Ved reklamasjon på produktet skal kjøpsbevis og serienummer vedlegges.

Serienummer kan finnes på innsiden av skapdøren.

Produsert i Kina for FCC Products

Vi jobber hele tiden med å forbedre våre produkter. Vi forbeholder oss derfor retten til å endre tekniske spesifikasjoner når som helst. Du vil alltid finne den nyeste manualen på www.fccbbq.no