

MAXX TECH

DLX LED MULTI-FUNCTION

CHARGING STAND







FOR/POUR PS5 SLIM



*Console, controllers, accessories,
and games not included

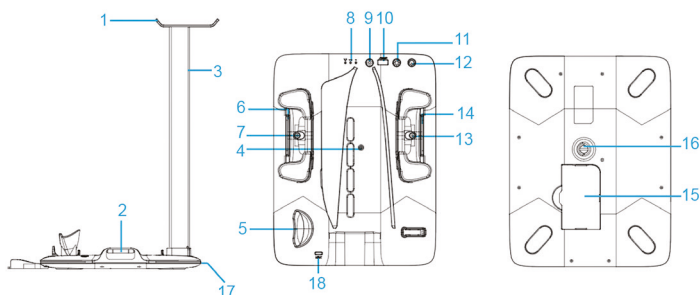
MAXX TECH

Maxx Tech Limited Product. PS5 is a trademark of Sony Playstation®. This product is not sponsored, manufactured or approved by Sony Playstation®.

	Product Introduction	2
	Informations sur le produit	7
	Produktinformation	12
	Informazioni sul prodotto	17
	Información del producto	22
	Productinformatie	27



Maxx Tech DLX LED Multi-Function Charging Stand



- 1 Headphone stand
- 2 Fan exhaust port
- 3 Headphone stand lighting
- 4 Console locking screw
- 5 Media Remote storage dock and lighting
- 6 Controller charging light status
- 7 Magnetic USB C charge connector
- 8 Fan speed indicator lights
- 9 Fan speed control button(1,2,3)
- 10 USB A 2.0 output port
- 11 Led lighting control button
- 12 Master power button

IMPORTANT NOTE

Please ensure Console is in REST MODE when not in use and Console is set to supply power to the USB ports when in REST MODE to ensure controllers can be charged when not in use.

- 13 Magnetic USB C charge connector
- 14 Controller charging light status
- 15 Detachable game case storage rack
- 16 Console security screw
- 17 LED strip lighting
- 18 USB C power input

Compatible with:

New PS5 Digital and Disc Edition “Slim” Consoles, PS5 Dualsense Controllers, and PS5 Dualsense Edge Controllers.

Electrical Parameters and Functions

- Type-C port input: DC 5V/3A (MAX).
- USB-A port output: DC 5V/1A (MAX).
- Cooling fan working voltage/current: 0.1A (MAX).
- Cooling fan speed: 5000 RPM (MAX).
- PS5 game controller charging current: 0.5A * 2.
- PS5 game controller charging voltage: DC 5V.
- Magnetic Type-C connector contact slot output voltage: DC 5V * 2.
- Magnetic Type-C connector contact slot output current: Up to 1A (MAX) * 2.
- Single Full Charge Time for PS5 DualSense Controller: 4 hours.
- Single Full Charge Time for PS5 DualSense Edge Controller: 3 hours.
- Length of Dual-Head USB A Male to Type-C Data Cable: 240mm.
- Number of Disc Slots on Disc Rack: 5.
- Power Supply Method: USB A Port x 2 on the rear of the PS5 console.

Controller Charging Status Indicator

- Controller Charging – Red.
- Controller Fully Charged – Blue.
- Controller Not Charging – no light.



Fan Indicator Light

Press the button briefly to switch between the 3 fan speed settings;



- Speed setting of 3, 2 or 1.
- Long press for 3s: Fan Off, No light.
- Long press for 3s again: Fan On, Corresponding speed (1,2 or 3) Blue Light On.
- The default power setting is 3.

Ambient LED Lighting

Press the Light button briefly to cycle through the colour settings;

- Red □ Blue □ Green □ Yellow □ Pink □ White □ Pulsing Rainbow Light
- Long press for 3s: LED lighting off
- Long press for 3s again: LED lighting on.
- When turned off, the DLX+LED will return to the last colour setting use.

Master Power Switch

When connected to a power source, a short press of the Master power switch will turn the stand on or off.

IMPORTANT NOTE: When the stand is powered off, it will not charge the controllers regardless of the console settings.

Usage Notes

- Do not cover the fan exhaust port and the console exhaust vent with clothing, plastic bags, or any other items.
- When the PS5 console is not in use, please remember to turn off the fan cooling switch to extend the fan's lifespan.
- Do not use the product in humid or high-temperature environments.
- Do not modify or disassemble the product.
- If there is dirt or debris on the charging pins of the base after extended use, clean them with a cloth to ensure proper charging contact.

Charging your controllers

To charge your controllers when the console is not in use you will need to ensure the console settings are set to supply power to the USB ports when in rest mode (either "Always" or 3 hours" and the console is put into rest mode after use.

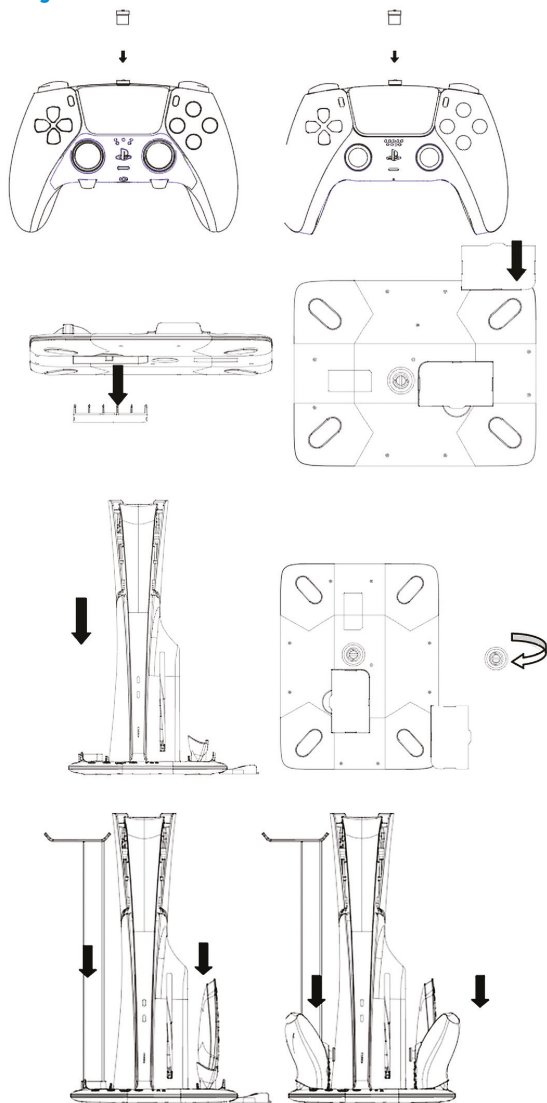
To enable charge when in Rest Mode

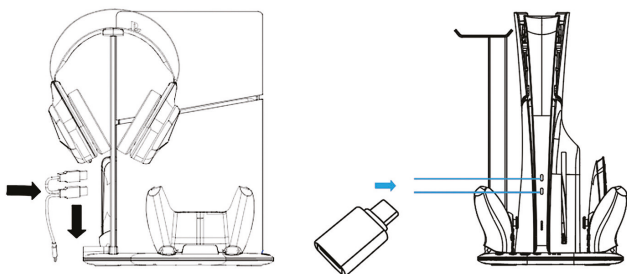
Go to Settings > System > Power Saving. Select "Features Available in Rest Mode" and set "Supply Power to USB Ports" to "Always" or "3 Hours".

If not enabled or the console is turned off completely, the console supplies no power to the stand and therefore, will not charge the controllers.

IMPORTANT NOTE: When the stand is powered off, it will not charge the controllers regardless of the console settings.

Feature Diagrams





If you are using an External Hard Drive, you **MUST** connect it to the **FRONT USB C PORT** of your console using the enclosed USB C to A adaptor if required.

Protecting your console and the DLX Stand

Charging Protection: Overcurrent, Overvoltage, Short Circuit (except for USB 2.0 A port). In the above situations, all lights (ambient lights, controller indicators, fan indicators) will flash red. You can resolve this issue by turning the DLX Stand off then on again, using the Master Power button. However, if overcurrent, overvoltage, or short circuit issues persist, the red lights will continue to flash.

Please turn off the power to all devices then disconnect and reconnect all cables. before turning the power back on.

Liability Disclaimer: Where legally permitted, Maxx Tech Limited will not be liable for any damages caused by any of the following:

- If the product has been modified or altered or the casing has been damaged or is open
- Inappropriate use due to negligence abusive play or accidental damage
- Normal wear and tear is not covered under any guarantee
- Use in a profession or commercial environment such as use as a training aid or in competitions and games rooms

Where applicable this product must only be used with accessories supplied with the product, if used with accessories such as batteries, chargers or power supplies from a third party then Maxx Tech Limited will not be held responsible for any damage.

Respect the environment:

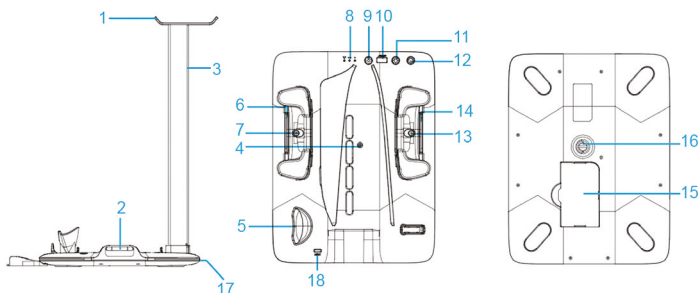
In order to protect the environment, please do not discard electric/ electronic devices and appliances with household waste. Please take them to a recycling collection centre.

Register your product

www.maxxtech.co.uk/register-your-product

Support email: support@maxxtech.co.uk

Support de charge multifonction DLX à éclairage à LED Maxx Tech



- 1 Support de casque
- 2 Orifice d'évacuation du ventilateur
- 3 Éclairage du support de casque
- 4 Vis de verrouillage de la console
- 5 Station d'accueil multimédia à distance et éclairage
- 6 État du témoin de charge des manettes
- 7 Connecteur de charge magnétique USB-C
- 8 Voyants indiquant la vitesse du ventilateur
- 9 Bouton de contrôle de la vitesse du ventilateur (1,2,3)
- 10 Port de sortie USB-A 2.0
- 11 Bouton de contrôle de l'éclairage à LED
- 12 Bouton d'alimentation principal
- 13 Connecteur de charge magnétique USB-C
- 14 État du témoin de charge de la manette
- 15 Rack de rangement amovible pour étuis de jeux
- 16 Vis de sécurité de la console
- 17 Bande d'éclairage à LED
- 18 Alimentation USB-C

Compatible avec :

Nouvelles consoles PS5 Slim en éditions Standard et Digitale, manettes PS5 Dualsense et PS5 Dualsense Edge.

Spécifications et fonctions électriques

- Entrée du port Type-C : CC 5 V/3 A (MAX.).

IMPORTANT : assurez-vous que la console est en **MODE REPOS** lorsqu'elle n'est pas utilisée et qu'elle est réglée pour alimenter les ports USB lorsqu'elle est en **MODE REPOS** afin que les manettes puissent être rechargées lorsque vous ne les utilisez pas.

- Sortie du port USB-A : CC 5 V/1 A (MAX.).
- Tension/courant de fonctionnement du ventilateur de refroidissement : 0,1 A (MAX.).
- Vitesse du ventilateur de refroidissement : 5 000 TPM (MAX.).
- Intensité de charge de la manette de jeu PS5 : 0,5 A * 2.
- Tension de charge de la manette de jeu PS5 : CC 5 V.
- Tension de sortie de la fente de contact du connecteur magnétique Type-C : CC 5 V * 2.
- Intensité de sortie de la fente de contact du connecteur magnétique Type-C : Jusqu'à 1 A (MAX.) * 2.
- Temps de charge complet pour la manette PS5 DualSense : 4 heures.
- Temps de charge complet pour la manette PS5 DualSense Edge : 3 heures.
- Longueur du câble de données USB-A mâle à double tête vers Type-C : 240 mm.
- Nombre d'emplacements de disques sur le rack : 5.
- Méthode d'alimentation électrique : Port USB-A x 2 à l'arrière de la console PS5.

Indicateur d'état de charge de la manette

- Rechargement de la manette – Rouge.
- Manette complètement rechargée – Bleu.
- Pas de rechargement de la manette – Pas de lumière.



Voyant d'état du ventilateur

Appuyez brièvement sur le bouton pour passer d'une vitesse de ventilation à l'autre ;

- Vous pouvez régler la vitesse sur 3, 2 ou 1.
- Appui long pendant 3 secondes : Ventilateur éteint, pas de lumière.
- Nouvel appui long pendant 3 secondes : Ventilateur allumé, vitesse correspondante (1, 2 ou 3), lumière bleue allumée.
- La puissance par défaut est de 3.



Éclairage d'ambiance à LED

Appuyez brièvement sur le bouton Éclairage pour passer d'un réglage de couleur à l'autre ;

- Rouge □ Bleu □ Vert □ Jaune □ Rose □ Blanc □ Lumière arc-en-ciel à pulsations

- Appui long pendant 3 secondes : l'éclairage à LED s'éteint
- Nouvel appui long pendant 3 secondes : Éclairage à LED allumé.
- Lorsqu'il est éteint, le DLX+LED revient au dernier réglage de couleur utilisé.

Bouton d'alimentation principal

Lorsqu'il est connecté à une source d'alimentation, une brève pression sur le bouton d'alimentation principal permet d'allumer ou d'éteindre le support.

REMARQUE IMPORTANTE : Lorsque le support est éteint, il ne recharge pas les manettes, quels que soient les réglages de la console.

Remarques sur l'utilisation

- Ne couvrez pas l'orifice d'évacuation du ventilateur et l'orifice d'évacuation de la console avec des vêtements, des sacs en plastique ou tout autre objet.
- Lorsque la console PS5 n'est pas utilisée, n'oubliez pas de désactiver le ventilateur de refroidissement pour prolonger sa durée de vie.
- N'utilisez pas ce produit dans un environnement chaud et humide.
- Ne modifiez pas et ne démontez pas le produit.
- Si les broches de charge de la base présentent des saletés ou des débris après une utilisation prolongée, nettoyez-les avec un chiffon pour assurer un bon contact en cas de rechargement.

Recharger vos manettes

Pour recharger vos manettes quand vous n'utilisez pas la console, vous devez vous assurer que les paramètres de la console sont réglés pour alimenter les ports USB en mode repos (soit « Toujours », soit 3 heures) et que la console est mise en mode repos après utilisation.

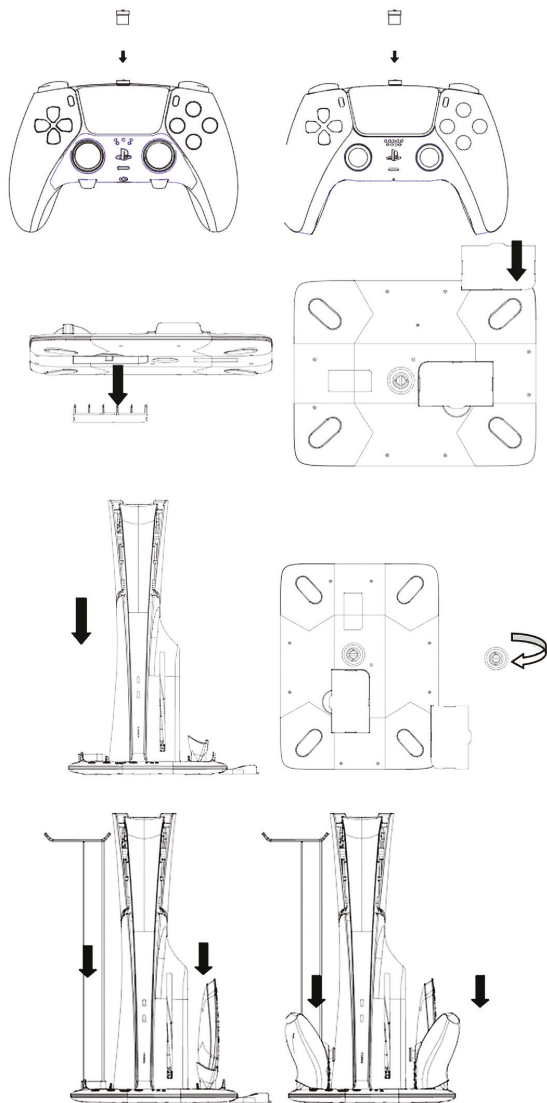
Activer la charge en mode repos

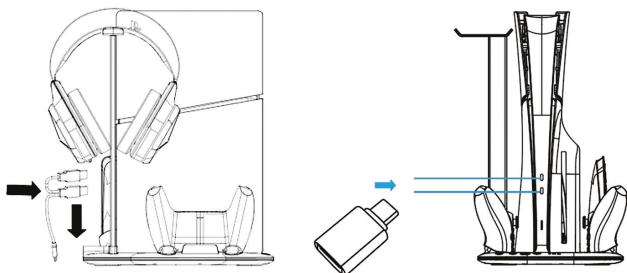
Allez dans Paramètres > Système > Gestion de l'alimentation. Sélectionnez « Fonctionnalités disponibles en mode repos » et réglez « Alimenter les ports USB » sur « Toujours » ou « 3 heures ».

Si cette option n'est pas activée ou si la console est complètement éteinte, elle n'alimentera pas le support et ne rechargera donc pas les manettes.

REMARQUE IMPORTANTE : Lorsque le support est éteint, il ne recharge pas les manettes, quels que soient les réglages de la console.

Schémas des fonctions





Si vous utilisez un disque dur externe, vous DEVEZ le connecter au PORT USB-C AVANT de votre console en utilisant l'adaptateur USB-C vers A fourni si nécessaire.

Protéger votre console et le support DLX

Protection de la charge : Surintensité, surtension, court-circuit (sauf pour le port USB 2.0 A). Dans les situations ci-dessus, tous les voyants (voyants d'ambiance, voyants du contrôleur, voyants du ventilateur) clignotent en rouge. Vous pouvez résoudre ce problème en éteignant puis en rallumant le support DLX à l'aide du bouton d'alimentation principal. Toutefois, si des problèmes de surintensité, de surtension ou de court-circuit persistent, les voyants rouges continueront à clignoter.

Veuillez couper l'alimentation de tous les appareils, puis débrancher et rebrancher tous les câbles avant de remettre le courant.

Responsabilité :

Avertissement – lorsque la loi le permet, Maxx Tech Limited ne pourra pas être tenu pour responsable des dégâts causés dans les cas suivants :

- Le produit a été modifié ou altéré, ou le boîtier a été endommagé ou ouvert.
- L'utilisation inappropriée pour cause de négligence, de jeu abusif ou de dégâts accidentels.
- L'usure normale n'est pas couverte par la garantie.
- L'utilisation dans des environnements professionnels ou commerciaux, tels qu'une aide à la formation, la compétition ou des salles de jeu.

Le cas échéant, ce produit doit uniquement être utilisé avec les accessoires fournis avec le produit. Dans le cas d'une utilisation avec des accessoires tiers tels que des batteries, chargeurs ou alimentations électriques, Maxx Tech Limited ne pourra pas être tenu pour responsable des dégâts éventuels.

Respectez l'environnement :

Afin de protéger l'environnement, veuillez ne pas jeter d'appareils électriques ou électroniques aux ordures ménagères. Veuillez les apporter à un centre de recyclage

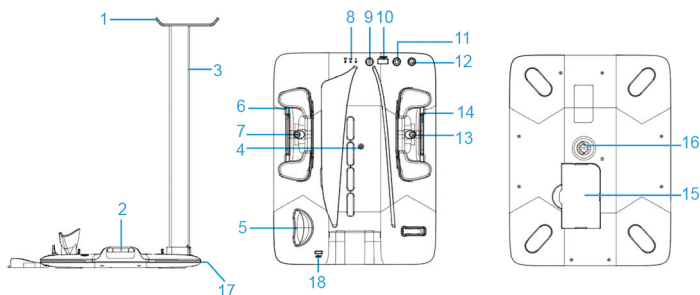
Enregistrer votre produit

www.maxxtech.co.uk/register-your-product

Service d'assistance : support@maxxtech.co.uk



Maxx Tech DLX LED-Multifunktions-Ladestand



- 1 Kopfhörer-Stand
- 2 Lüfter-Abluftöffnung
- 3 Kopfhörer-Stand-Beleuchtung
- 4 Konsolen-Feststellschraube
- 5 Aufbewahrungsdock für Media Remote und Beleuchtung
- 6 Controller-Ladestatus-Lampe
- 7 Magnetische USB-C-Ladeverbindung
- 8 Lüftertempo-Anzeigelampen
- 9 Lüftertempo-Steuerungstaste (1,2,3)
- 10 USB-A-2.0-Ausgangsanschluss
- 11 LED-Beleuchtungs-Steuerungstaste
- 12 Haupt-Einschalttaste
- 13 Magnetische USB-C-Ladeverbindung
- 14 Controller-Ladestatus-Lampe
- 15 Abnehmbare Spielhüllen-Aufbewahrung
- 16 Konsolen-Sicherheitsschraube
- 17 LED-Leuchtstreifen
- 18 USB-C-Stromanschluss

WICHTIGER HINWEIS:

Bitte stellen Sie sicher, dass sich die Konsole im RUHEMODUS befindet, wenn sie nicht verwendet wird, und dass die USB-Ports der Konsole im RUHEMODUS mit Strom versorgt werden. Nur dann können die Controller aufgeladen werden, wenn die Konsole nicht verwendet wird.

Kompatibel mit:

Neue PS5 Slim-Konsolen (Disc & Digital), PS5-DualSense-Controllern und PS5-DualSense Edge-Controllern.

Elektrische Parameter und Funktionen

- Typ-C-Eingang: DC 5 V/3 A (MAX).
- USB-A-Ausgang: DC 5 V/1 A (MAX).

- Betriebsspannung/Strom des Kühlungslüfters: 0,1 A (MAX).
- Tempo des Kühlungslüfters: 5.000 RPM (MAX).
- Ladestrom des PS5-Controllers: 0,5 A * 2.
- Ladespannung des PS5-Controllers: DC 5 V.
- Ausgangsspannung des magnetischen Typ-C-Verbindungskontakts: DC 5 V * 2.
- Ausgangsstrom des magnetischen Typ-C-Verbindungskontakts: Bis zu 1 A (MAX) * 2.
- Vollständige Einzelladungszeit für PS5-DualSense-Controller: 4 Stunden.
- Vollständige Einzelladungszeit für PS5-DualSense Edge-Controller: 3 Stunden.
- Länge des Dual-Head-USB-A-(Männlich)-auf-Typ-C-Datenkabels: 240 mm.
- Anzahl der Disc-Plätze in der Disc-Aufbewahrung: 5.
- Stromversorgungsmethode: USB-A-Anschluss x2 auf der Rückseite der PS5-Konsole.


Controller-Ladestatus-Anzeige

- Controller wird aufgeladen: Rot.
- Controller vollständig aufgeladen: Blau.
- Controller wird nicht aufgeladen: Kein Licht.



Lüfter-Anzeigelampe

Drücken Sie die Taste kurz, um zwischen den 3 Lüftertempo-Einstellungen zu wechseln.

- Tempo-Einstellung: 3, 2 oder 1. 
- 3 Sekunden lang drücken: Lüfter aus, kein Licht.
- Erneut 3 Sekunden lang drücken: Lüfter ein, jeweiliges Tempo (1, 2 oder 3), blaues Licht leuchtet.
- Die Standard-Einstellung ist 3.

Ambient-LED-Beleuchtung

Drücken Sie kurz die Licht-Taste, um zwischen den Farbeinstellungen zu wechseln.

- Rot □ Blau □ Grün □ Gelb □ Rosa □ Weiß □ Pulsierendes Regenbogenlicht
- 3 Sekunden lang drücken: LED-Beleuchtung aus
- Erneut 3 Sekunden lang drücken: LED-Beleuchtung an.
- Nach dem Ausschalten kehrt die DLX-LED zur zuletzt verwendeten Farbeinstellung zurück.

Haupt-Einschalttaste

Wenn eine Verbindung zu einer Stromquelle hergestellt wurde, wird der Stand durch kurzes Drücken der Haupt-Einschalttaste ein- oder ausgeschaltet.

WICHTIGER HINWEIS: Wenn der Stand nicht mit Strom versorgt wird, werden die Controller nicht aufgeladen, egal welche Konsolen-Einstellungen gewählt wurden.

Hinweise zur Verwendung

- Decken Sie den Lüfter-Abluftöffnung und den Konsolenlüfter nicht mit Kleidungsstücken, Plastiktüten oder jeglichen anderen Gegenständen ab.
- Wenn die PS5-Konsole nicht verwendet wird, schalten Sie bitte den Kühlungslüfter aus, um seine Lebensdauer zu verlängern.
- Verwenden Sie das Produkt nicht in feuchten Umgebungen oder in Umgebungen mit hohen Temperaturen.
- Modifizieren Sie das Produkt nicht und zerlegen Sie es nicht.
- Falls sich nach längerem Gebrauch Schmutz oder Staub auf den Ladeanschlüssen des Stands befindet, reinigen Sie sie mit einem Tuch, um für korrekt funktionierende Ladkontakte zu sorgen.

Aufladung von Controllern

Um Ihre Controller aufzuladen, wenn die Konsole nicht verwendet wird, müssen Sie sicherstellen, dass die USB-Ports im Ruhemodus mit Strom versorgt werden (Konsolen-Einstellungen: Entweder „Immer“ oder „3 Stunden“) und dass die Konsole nach der Verwendung in den Ruhemodus versetzt wird.

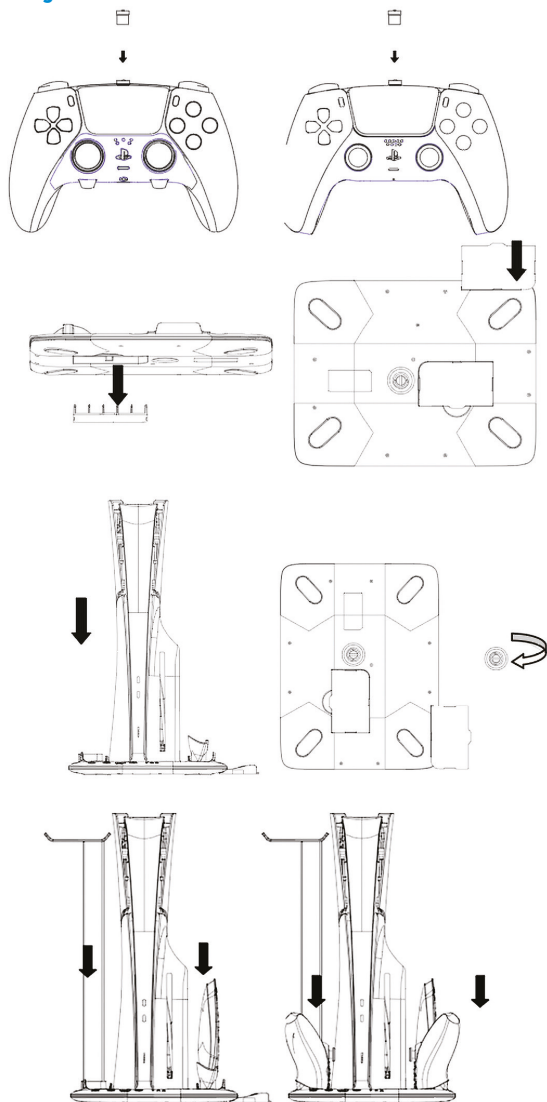
So ermöglichen Sie das Aufladen im Ruhemodus

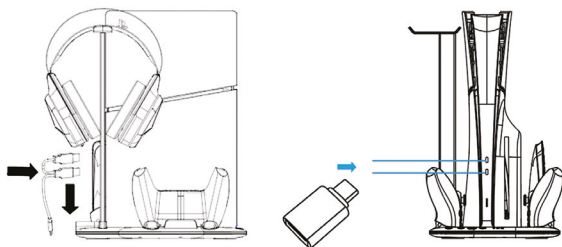
Gehen Sie zu Einstellungen > System > Energie sparen. Wählen Sie „Im Ruhemodus verfügbare Funktionen“ und wählen Sie unter „Stromversorgung der USB-Ports“ „Immer“ oder „3 Stunden“.

Wenn Sie dies nicht aktivieren oder die Konsole vollständig ausgeschaltet wird, versorgt die Konsole den Stand nicht mit Strom und die Controller werden nicht aufgeladen.

WICHTIGER HINWEIS: Wenn der Stand nicht mit Strom versorgt wird, werden die Controller nicht aufgeladen, egal welche Konsolen-Einstellungen gewählt wurden.

Feature-Diagramme





Wenn Sie eine externe Festplatte verwenden, MÜSSEN Sie sie (falls erforderlich) mithilfe des enthaltenen USB-C-auf-USB-A-Adapters mit dem USB-C-PORT auf der VORDERSEITE Ihrer Konsole verbinden.

Schutz Ihrer Konsole und des DLX-Stands

Aufladungs-Schutz: Überstrom, Überspannung, Kurzschluss (außer USB-2.0-A-Anschluss). In den oben genannten Situationen blinken alle Lampen (Ambient-Lampen, Controller-Anzeigen, Lüfter-Anzeigen) rot. Sie können dieses Problem beheben, indem Sie den DLX-Stand mithilfe der Haupt-Einschalttaste ausschalten und dann wieder einschalten. Sollte der Überstrom, die Überspannung oder der Kurzschluss jedoch anhalten, blinken die roten Lampen weiterhin.

Bitte schalten Sie den Strom sämtlicher Geräte aus, trennen Sie sämtliche Kabel und verbinden Sie sie dann erneut, ehe Sie den Strom wieder einschalten.

Haftbarkeit:

Haftungsausschluss: Wo es rechtlich erlaubt ist, übernimmt Maxx Tech Limited keine Verantwortung für jegliche Schäden durch folgende Ursachen:

- Wenn das Produkt modifiziert oder verändert wurde oder das Gehäuse beschädigt wurde oder offen ist
- Unsachgemäße Verwendung durch Fahrlässigkeit, missbräuchliches Spielen oder unbeabsichtigte Beschädigung
- Normale Abnutzung fällt nicht unter die Gewährleistung
- Verwendung bei Ausübung eines Berufs oder in einer geschäftlichen Umgebung, z. B. als Übungshilfe oder bei Wettbewerben sowie in Spielzimmern

Wo zutreffend, darf dieses Produkt ausschließlich mit Zubehör verwendet werden, das mit dem Produkt mitgeliefert wurde. Bei Verwendung mit Zubehör wie Akkus, Ladegeräten oder Netzgeräten von Drittanbietern übernimmt Maxx Tech Limited keine Verantwortung für jegliche Beschädigung.

Achten Sie auf die Umwelt:

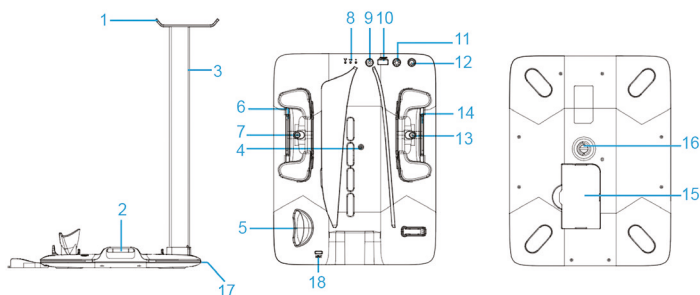
Um die Umwelt zu schützen, sollten keine elektrischen/elektronischen Geräte mit dem Hausmüll weggeworfen werden. Bringen Sie sie bitte zu einer Altstoffsammelstelle.

Registrieren Sie Ihr Produkt

www.maxxtech.co.uk/register-your-product

Kundendienst per E-Mail an support@maxxtech.co.uk

Supporto per ricarica multifunzione LED DLX Maxx Tech



- 1 Supporto per cuffie
- 2 Porta di scarico della ventola
- 3 Illuminazione supporto per cuffie
- 4 Vite di bloccaggio della console
- 5 Dock e illuminazione del telecomando per contenuti multimediali
- 6 Spie di ricarica del controller
- 7 Connettore magnetico di carica USB-C
- 8 Indicatori luminosi della velocità della ventola
- 9 Pulsante di comando della velocità della ventola (1, 2, 3)
- 10 Porta USB-A 2.0
- 11 Pulsante di comando illuminazione a LED
- 12 Pulsante di accensione principale
- 13 Connettore magnetico di carica USB-C
- 14 Luce stato di ricarica del controller
- 15 Rack per custodie giochi removibile
- 16 Vite di sicurezza per console.
- 17 Striscia luminosa a LED
- 18 Ingresso alimentazione USB-C

Compatibile con: nuove console PS5 Slim Disc e Digital Edition, controller PS5 DualSense e controller PS5 DualSense Edge.

Funzioni e parametri elettrici

- Porta di tipo C: 5 V/3 A CC (max).

NOTA IMPORTANTE -
Assicurati che la console sia in MODALITÀ DI RIPOSO quando non la usi, e che le impostazioni della console consentano l'alimentazione delle porte USB in MODALITÀ DI RIPOSO perché i controller possano essere ricaricati quando non è in funzione.

- Porta USB-A: 5 V/1 A CC (max).
- Tensione/corrente di funzionamento ventola di raffreddamento: 0,1 A (max).
- Velocità ventola di raffreddamento: 5000 giri/min (max).
- Corrente di carica del controller PS5: 0,5 A * 2.
- Tensione di carica del controller PS5: 5 V CC.
- Tensione in uscita slot di contatto del connettore magnetico di tipo C: 5 V CC * 2.
- Corrente in uscita slot di contatto del connettore magnetico di tipo C: fino a 1 A (max) * 2.
- Tempo di ricarica completa controller PS5 DualSense: 4 ore.
- Tempo di ricarica completa controller PS5 DualSense Edge: 3 ore.
- Lunghezza cavo dati da USB-A maschio a tipo C a doppia testa: 240 mm.
- Numero di slot per dischi sul rack: 5.
- Metodo di alimentazione: 2 porte USB-A sul retro della console PS5.

Indicatore stato di ricarica del controller

- Controller in carica - rosso.
- Controller completamente carico - blu.
- Controller non in carica - nessuna luce.



Indicatore luminoso della ventola

Premi il pulsante brevemente per scegliere tra le 3 impostazioni di velocità della ventola;



- tali impostazioni corrispondono ai numeri 3, 2 e 1.
- Premi il pulsante per 3 secondi: ventola spenta, senza luce.
- Premi per altri 3 secondi: ventola accesa, luce accesa per la velocità corrispondente (1, 2 o 3).
- L'impostazione predefinita è 3.

Illuminazione d'atmosfera a LED

Premi brevemente il pulsante dell'illuminazione per passare da un'impostazione di colore a un'altra:

- rosso □ blu □ verde □ giallo □ rosa □ bianco ☒ arcobaleno intermittente
- Premi il pulsante per 3 secondi: illuminazione a LED spenta

- Premi di nuovo per altri 3 secondi: illuminazione LED accesa.
- Quando viene spento, il DLX+LED tornerà all'ultima impostazione di colore usata.

Pulsante di accensione principale

Se il dispositivo è collegato a una fonte di alimentazione, premi brevemente il pulsante di accensione principale per accendere o spegnere il supporto.

NOTA IMPORTANTE: quando il supporto è spento, non caricherà i controller indipendentemente dalle impostazioni della console.

Note di utilizzo

- Non coprire la porta di scarico della ventola e la presa d'aria della console con indumenti, sacchetti in plastica o altri oggetti.
- Quando la console PS5 non è usata, ricorda di spegnere l'interruttore di raffreddamento della ventola perché questa duri più a lungo.
- Non utilizzare il prodotto in ambienti umidi o a temperature elevate.
- Non modificare o smontare il prodotto.
- Se, dopo un utilizzo prolungato, dovessero apparire detriti o porco sui piedini di ricarica della base, puliscili con un panno affinché avvenga il corretto contatto per la ricarica.

Ricarica dei controller

Per caricare i controller quando la console non è in funzione, dovrai assicurarti che le impostazioni della console consentano l'alimentazione delle porte USB in modalità di riposo ("Sempre" o "3 ore"). Ricorda inoltre di impostare la console sulla modalità di riposo dopo l'utilizzo.

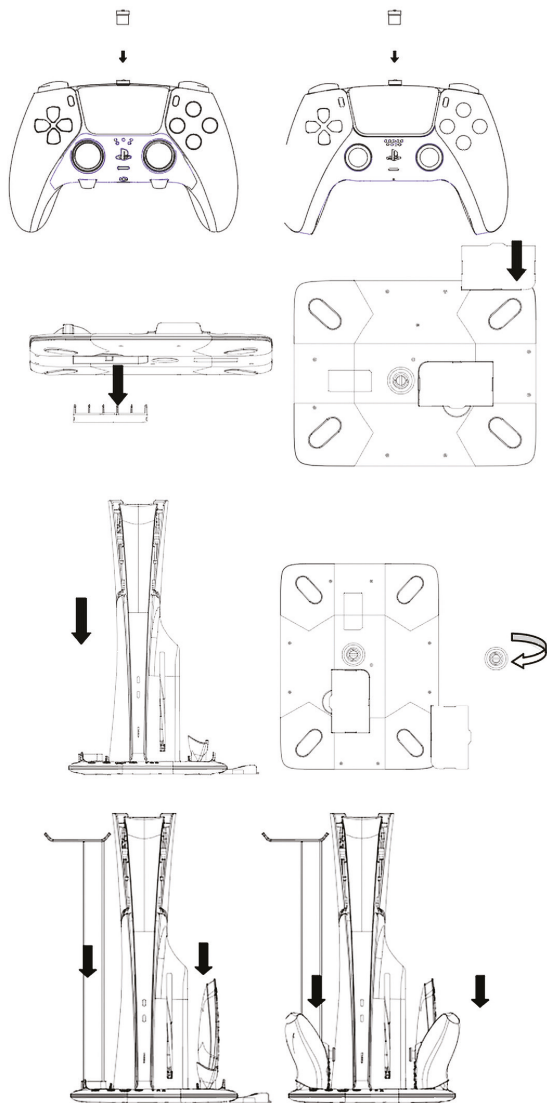
Per consentire la ricarica in modalità di riposo

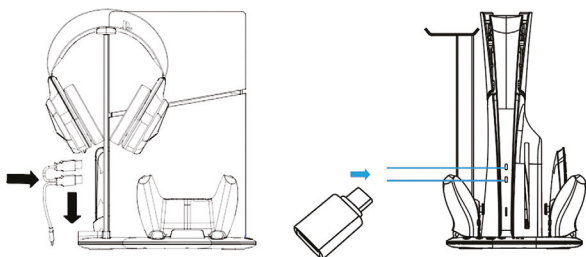
Vai a Impostazioni > Sistema > Risparmio energetico. Seleziona "Funzioni disponibili in modalità di riposo" e imposta "Alimentazione alle porte USB" su "Sempre" o "3 ore".

Se questa opzione non è abilitata o se la console è completamente spenta, la console non alimenta il supporto e pertanto non potrà ricaricare i controller.

NOTA IMPORTANTE: quando il supporto è spento, non caricherà i controller indipendentemente dalle impostazioni della console.

Diagrammi delle funzioni





Se usi un hard drive esterno, DEVI collegarlo alla PORTA USB-C ANTERIORE della tua console utilizzando l'adattatore USB-C - USB-A in dotazione, se necessario.

Protezione della console e del supporto DLX

Protezione durante la ricarica: sovracorrente, sovratensione, corto circuito (eccetto la porta USB 2.0 A). Nelle situazioni sopracitate, tutte le luci (luci ambiente, indicatori dei controller, indicatori della ventola) lampeggeranno in rosso. Per risolvere questo problema, spegni il supporto DLX, quindi riaccendilo utilizzando il pulsante di accensione principale. Tuttavia, se i problemi di sovracorrente, sovratensione o corto circuito dovessero perdurare, le luci rosse continueranno a lampeggiare.

Spegni tutti i dispositivi, quindi scollega e ricollega nuovamente tutti i cavi, e infine ripristina l'alimentazione.

Responsabilità:

Esclusione di responsabilità: ove consentito dalla legge, Maxx Tech Limited non sarà responsabile per eventuali danni derivanti dai seguenti casi:

- Modifica o alterazione del prodotto e rimozione o danneggiamento del suo rivestimento
- Utilizzo inappropriato a causa di negligenza, gioco abusivo o danni accidentali
- Normale usura, che non è inclusa in nessuna garanzia
- Utilizzo in un ambiente commerciale o professionale, ad esempio, se il prodotto viene usato per allenarsi o in competizioni e sale da gioco

Ove applicabile, questo prodotto dev'essere usato esclusivamente con gli accessori forniti insieme a esso. Se il prodotto viene utilizzato con accessori come batterie, caricatori o alimentatori di terze parti, Maxx Tech Limited declina ogni responsabilità per eventuali danni.

Rispetta l'ambiente:

Per proteggere l'ambiente, ti invitiamo a non gettare i dispositivi elettrici/elettronici e gli elettrodomestici insieme ai rifiuti domestici. Ti preghiamo di portarli in un centro di raccolta e riciclaggio.

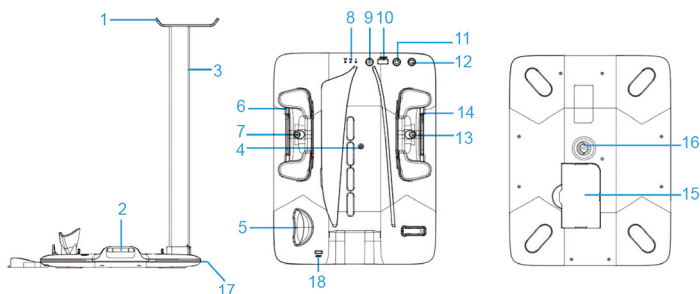
Registra il tuo prodotto

www.maxxtech.co.uk/register-your-product

servizio di assistenza all'indirizzo: support@maxxtech.co.uk



Soporte de carga multifunción DLX LED de Maxx Tech



- 1 Soporte para auriculares
- 2 Orificio de escape de ventilador
- 3 Iluminación de soporte de auriculares
- 4 Tornillo para asegurar la consola
- 5 Estación de almacenamiento e iluminación para el mando a distancia multimedia
- 6 Luz de estado de carga del mando
- 7 Conector de carga USB C magnético
- 8 Indicadores luminosos de la velocidad del ventilador
- 9 Botón de control de velocidad de ventilador (1, 2, 3)
- 10 Puerto de salida USB A 2.0
- 11 Botón de control de iluminación LED
- 12 Botón de encendido principal
- 13 Conector de carga USB C magnético
- 14 Luz de estado de carga del mando
- 15 Estante extraíble para almacenamiento físico de juegos
- 16 Tornillo de seguridad para consola
- 17 Iluminación de tira LED
- 18 Entrada de alimentación USB C

NOTA IMPORTANTE:

Asegúrate de que la consola esté en MODO DE REPOSO cuando no se esté utilizando y que, en dicho MODO DE REPOSO, esté configurada para suministrar energía a los puertos USB para garantizar que los mandos se carguen cuando no estén en uso.

Compatible con: nuevas consolas PS5 "Slim" de edición digital y disco, mandos PS5 DualSense y mandos PS5 DualSense Edge.

Parámetros eléctricos y funciones

- Entrada de puerto tipo C: 5 V CC/3 A (MÁX.).

- Salida de puerto USB A: 5 V CC/1 A (MÁX.).
- Tensión/corriente de funcionamiento de ventilador de refrigeración: 0,1 A (MÁX.).
- Velocidad de ventilador de refrigeración: 5000 RPM (MÁX.).
- Corriente de carga de mando de juego de PS5: 0,5 A * 2.
- Tensión de carga de mando de juego de PS5: 5 V CC.
- Tensión de salida de la ranura de contacto del conector magnético de tipo C: 5 V CC * 2.
- Corriente de salida de la ranura de contacto del conector magnético de tipo C: hasta 1 A (MÁX.) * 2.
- Tiempo de carga completa del mando PS5 DualSense: 4 horas.
- Tiempo de carga completa del mando PS5 DualSense Edge: 3 horas.
- Longitud del cable de datos de doble cabezal USB A macho a tipo-C: 240 mm.
- Número de ranuras para discos en estante de discos: 5.
- Método de alimentación: 2 puertos USB A en la parte trasera de la consola PS5

Indicador de estado de carga del mando

- Mando cargándose: rojo.
- Mando totalmente cargado: azul.
- El mando no se está cargando: sin luz.



Indicador luminoso de ventilador

Pulsa brevemente el botón para cambiar entre las 3 velocidades del ventilador.



- Ajuste de velocidad: 3, 2 o 1.
- Mantener pulsado 3 s: ventilador apagado, sin luz.
- Mantener pulsado 3 s de nuevo: ventilador encendido, velocidad correspondiente (1, 2 o 3), luz azul encendida.
- El ajuste de potencia predeterminado es 3.

Iluminación LED ambiente

Pulsa brevemente el botón de la luz para alternar entre los ajustes de color:

- Rojo □ Azul □ Verde □ Amarillo □ Rosa □ Blanco □ Luz arcoíris intermitente
- Mantener pulsado 3 s: se apaga la iluminación LED.

- Mantener pulsado 3 s de nuevo: se enciende la iluminación LED.
- Al apagarse, DLX+LED volverá al último ajuste de color utilizado.

Interruptor de encendido principal

Cuando está conectado a una fuente de alimentación, basta con pulsar brevemente el interruptor de encendido principal para encender o apagar el soporte.

NOTA IMPORTANTE: Cuando el soporte esté apagado, no cargará los mandos, independientemente de la configuración de la consola.

Notas de uso

- No tapes el orificio de escape del ventilador ni la rejilla de la consola con telas, bolsas de plástico ni otros objetos.
- Cuando no se esté usando la consola PS5, acuérdate de apagar el interruptor de refrigeración para prolongar la vida útil del ventilador.
- No uses el producto en ambientes húmedos ni con temperaturas elevadas.
- No modifiques ni desmontes el producto.
- Si hay suciedad o residuos en las clavijas de carga de la base después de un uso prolongado, límpialas con un paño para garantizar un contacto de carga adecuado

Cargar los mandos

Para cargar los mandos cuando no estés usando la consola, tendrás que asegurarte de que está configurada para suministrar energía a los puertos USB cuando esté en modo de reposo (ya sea "Siempre" o "3 horas") y de poner la consola en modo de reposo tras utilizarla.

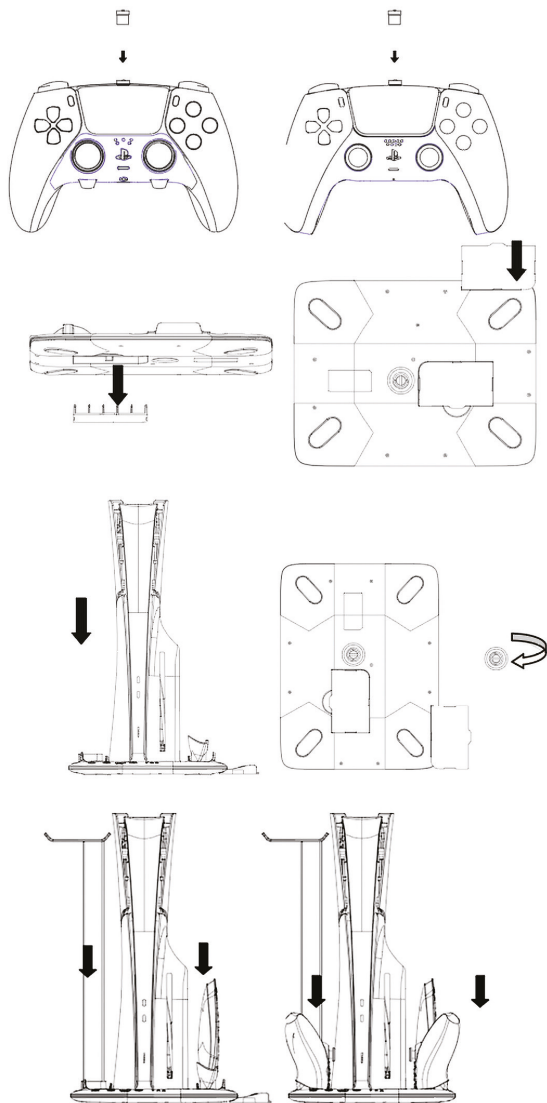
Para habilitar a la carga en modo de reposo

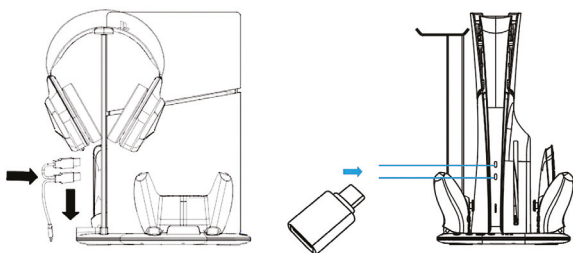
Ve a Ajustes > Sistema > Ahorro de energía. Selecciona "Funciones disponibles en modo de reposo" y pon "Suministrar alimentación a los puertos USB" en "Siempre" o "3 horas".

Si esta opción no está habilitada o la consola está apagada del todo, no suministrará energía al soporte y, por tanto, no cargará los mandos.

NOTA IMPORTANTE: Cuando el soporte esté apagado, no cargará los mandos, independientemente de la configuración de la consola.

Diagramas de funciones





Si usas un disco duro externo, DEBERÁS conectarlo al PUERTO USB C DELANTERO de la consola con el adaptador USB C a A incluido, si es necesario.

Proteger tu consola y el soporte DLX

Protección de carga: contra sobrecorriente, sobretensión y cortocircuitos (salvo para el puerto USB A 2.0). En los casos anteriores, todas las luces (luces ambientales, indicadores de los mandos e indicadores del ventilador) parpadearán en rojo. Para resolver este problema, apaga y vuelve a encender el soporte DLX con el botón de encendido principal. Ahora bien, si persisten los problemas de sobrecorriente, sobretensión o cortocircuito, las luces rojas seguirán parpadearo.

Apaga todos los dispositivos y desconecta y vuelve a conectar todos los cables antes de volver a encenderlos.

Responsabilidad:

Exención de responsabilidad: siempre que la ley lo permita, Maxx Tech Limited no será responsable de ningún daño provocado en los siguientes casos:

- Si el producto se ha modificado o alterado, o si la estructura exterior ha sufrido daños o se ha abierto.
- Uso inadecuado a causa de una manipulación negligente o daño accidental.
- La garantía no cubre el desgaste normal del producto.
- El uso en un entorno profesional o comercial (asistente de formación, competiciones, salas de juegos, etc.).

Este producto solo debe utilizarse con los accesorios suministrados con él. Maxx Tech Limited no se hará responsable de ningún daño si el producto se utiliza con accesorios (baterías, cargadores, fuentes de alimentación) de terceros.

Respeto medioambiental:

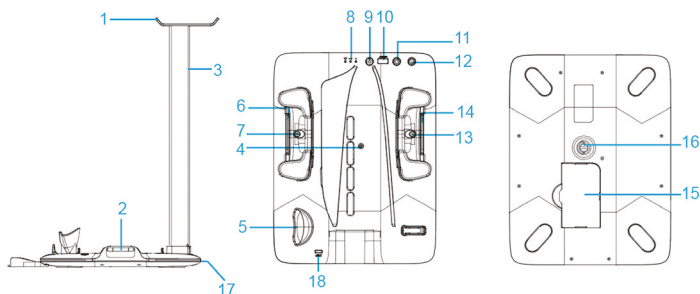
Con objeto de proteger el medio ambiente, no tires dispositivos eléctricos/electrónicos ni electrodomésticos a la basura. Llévalos a un centro de reciclaje.

Registra tu producto

www.maxxtech.co.uk/register-your-product

De correo electrónico: support@maxxtech.co.uk

Maxx Tech DLX multifunctionele oplaadstandaard met ledlampjes



- 1 Koptelefoonstandaard
- 2 poort ventilatieopening
- 3 verlichting koptelefoonstandaard
- 4 borgschroef van console
- 5 opslagstation en verlichting van media-afstandsbediening
- 6 oplaadstatuslampje van controller
- 7 magnetische USB C-oplaadaansluiting
- 8 indicatielampjes voor ventilatorsnelheid
- 9 knoppen ventilatorsnelheid (1,2,3)
- 10 USB A 2.0-uitgang
- 11 knop voor bediening led-lampjes
- 12 hoofdknop voor voeding
- 13 magnetische USB C-oplaadaansluiting
- 14 laadstatuslampje controller
- 15 afneembaar opslagrek voor gamehoezen
- 16 beveiligingsschroef van console
- 17 ledstrip
- 18 USB C-stroomingang

BELANGRIJK – Zorg dat de console in RUSTMODUS staat als deze niet gebruikt wordt en dat de console is ingesteld om in RUSTMODUS voeding aan de USB-poorten te leveren zodat de controllers kunnen worden opgeladen als ze niet gebruikt worden.

Compatibel met: nieuwe PS5 Digital- en Disc Edition 'Slim'-consoles, PS5 DualSense-controllers en PS5 DualSense Edge-controllers.

Elektrische parameters en functies

- Type C-poortingang: DC 5 V/3 A (MAX.).
- USB A-uitgang: DC 5 V/1 A (MAX.).

- Werkvoltage/werkstroom koelventilator: 0,1 A (MAX.).
- Snelheid koelventilator: 5000 RPM (MAX.).
- Oplaadstroom PS5-spelcontroller: 0,5 A * 2.
- Oplaadvoltage PS5-spelcontroller: DC 5 V.
- Uitgangsvoltage van contactsleuf magnetische type C-aansluiting: DC 5 V * 2.
- Uitgangsstroom van contactsleuf magnetische type C-aansluiting: Tot 1 A (MAX.) * 2.
- Oplaadtijd tot vol voor PS5 DualSense-controller: 4 uur.
- Oplaadtijd tot vol voor PS5 DualSense Edge-controller: 3 uur.
- Lengte dual-head USB A-male naar type C-datakabel: 240 mm.
- Aantal disksleuven in het diskrek: 5.
- Voedingsmethode: USB A-poort x 2 op de achterkant van de PS5-console.

Laadstatuslampje controller

- Controller wordt opgeladen – rood.
- Controller volledig opgeladen – blauw.
- Controller wordt niet opgeladen – lampje brandt niet.



Indicatielampje ventilator

Druk kort op de knop om tussen de 3 ventilatorsnelheidsinstellingen te schakelen;



- Stel de snelheid in op 3, 2 of 1.
- Houd ingedrukt gedurende 3 sec.: ventilator uit, lampje brandt niet.
- Houd opnieuw ingedrukt gedurende 3 sec.: ventilator aan, blauw lampje bij corresponderende snelheid (1, 2 of 3) brandt.
- De standaard stroominstelling is 3.

Omgevingsledverlichting

Druk kort op de lampknop om de kleurinstellingen te doorlopen;

- rood blauw groen geel roze wit pulserend regenbooglicht

- Houd ingedrukt gedurende 3 sec.: ledverlichting uit
- Houd opnieuw ingedrukt gedurende 3 sec.: ledverlichting aan.
- Als de DLX+LED is uitgeschakeld, gaat deze terug naar de laatst gebruikte kleurinstelling.

Hoofdknop voor voeding

Als deze met een stroombron is verbonden, zal een korte druk op de hoofdknop voor voeding de standaard in- of uitschakelen.

BELANGRIJK: als de standaard is uitgeschakeld, zullen controllers niet worden opgeladen, ongeacht de console-instellingen.

Opmerkingen over het gebruik

- Dek de afvoeropening van de ventilator en de console niet af met kleding, plastic zakken of andere spullen.
- Als de PS5-console niet in gebruik is, schakel dan de ventilator uit zodat de ventilator langer meegaat.
- Gebruik het product niet in een vochtige of erg warme omgeving.
- Het product niet aanpassen of demonteren.
- Als er zich na lang gebruik vuil of gruis op de oplaadpolen van de basis bevindt, verwijder dit dan met een doek zodat het apparaat en de laadstandaard tijdens het opladen goed contact maken.

Controllers opladen

Om je controllers op te laden als de console niet in gebruik is, moet je ervoor zorgen dat de console-instellingen zo zijn ingesteld dat er stroom aan de USB-poorten wordt geleverd in rustmodus ('Altijd' of '3 uur'), en dat de console in rustmodus staat na gebruik.

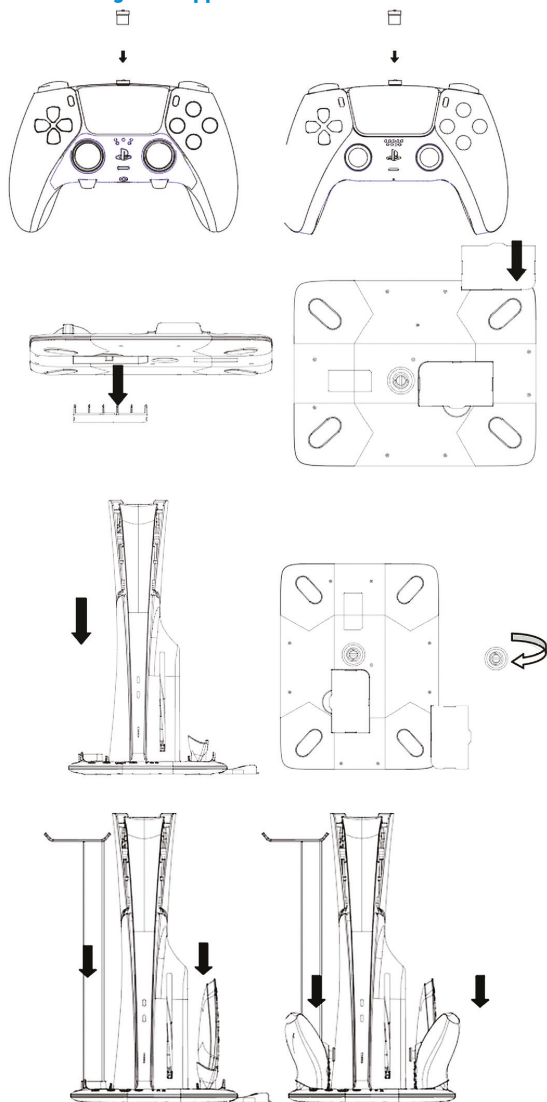
Opladen inschakelen in rustmodus

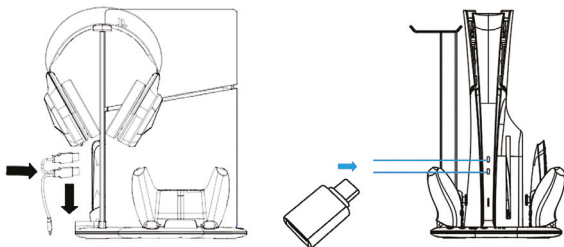
Ga naar Instellingen > Systeem > Energiebesparing. Selecteer 'Functies die beschikbaar zijn in de rustmodus' en stel 'Voeding naar USB-poorten' in op 'Altijd' of '3 uur'.

Als dit niet is ingeschakeld of als de console volledig is uitgeschakeld, voorziet de console de standaard niet van stroom en laadt de controllers daarom niet op.

BELANGRIJK: als de standaard is uitgeschakeld, zullen controllers niet worden opgeladen, ongeacht de console-instellingen.

Diagrammen van eigenschappen





Als je een externe harde schijf gebruikt, **MOET** je deze aan de USB C-POORT OP DE VOORKANT van je console aansluiten met de meegeleverde USB C-naar-A-adapter indien nodig.

Je console en de DLX-standaard beschermen

Oplaadbeveiliging: Overstroom, overspanning, kortsluiting (behalve voor de USB 2.0 A-poort). In de bovenstaande situaties knipperen alle rode lampjes (omgevingslampjes, controllerindicatielampjes, ventilatorindicatielampjes). Je kunt dit probleem oplossen door de DLX-standaard uit en opnieuw in te schakelen via de hoofdknop voor voeding. Als het probleem met overstroom, overspanning of kortsluiting echter aanhoudt, blijven de rode lampjes knipperen.

Schakel de stroom uit op alle apparaten. Maak vervolgens alle kabels los en sluit ze opnieuw aan. Schakel ten slotte de stroom weer in.

Kabelopberging

Wikkel de VR2-kabel rond de kabelopberging en gebruik de magnetische kabelopberging om deze aan de onderkant van de headsetstandaard te bevestigen. Plaats je headset en controller op de standaard.

Aansprakelijkheid: Disclaimer: Waar dit legaal is toegestaan, zal Maxx Tech Limited niet aansprakelijk zijn voor schade door een van de volgende oorzaken:

- Als het product is aangepast of veranderd, of als de behuizing is beschadigd of open is
- Verkeerd gebruik door nalatigheid, onjuist spel of onopzettelijke schade
- Slijtage door normaal gebruik valt niet onder een garantie
- Gebruik in een professionele of commerciële omgeving, bijvoorbeeld als hulpmiddel voor trainingen of in competities en spelkamers

Waar van toepassing mag dit product alleen gebruikt worden met accessoires die bij het product worden geleverd; als het wordt gebruikt met accessoires zoals batterijen, opladers of stroombronnen van een derde partij, zal Maxx Tech Limited niet aansprakelijk zijn voor mogelijke schade.

Respecteer het milieu: Om het milieu te beschermen, mogen elektrische/elektronische apparaten en toestellen niet met het huishoudelijk afval worden weggegooid. Breng ze naar een inzamelcentrum voor recycling.

Registreer je product

www.maxxtech.co.uk/register-your-product

e-mailadres voor ondersteuning: support@maxxtech.co.uk



UK
CA



WARNING!
Choking Hazard
May Contain Small Parts

Attention
Risque d'étouffement
Peut contenir de petites pièces
Not suitable for children under 3 years

BAGS		BOX & TRAY
1x EPE	2x PLA + PBAT	PAP20
PLASTIC COLLECTION	BIO	PAPER COLLECTION

EU Authorized Representative: Certification Company,
Veluwezoom 42, 1327 AH, Almere (NL),
+31 36 202 40 12 info@certification-company.com



FR

cet appareil et ses
accessoires se recyclent

À DÉPOSER
EN MAGASIN

À DÉPOSER
EN DECHETERIE



OU

Points de collecte sur www.quefairedemesdechets.fr
Privilégiez la réparation ou le don votre appareil!

MAXX TECH™